



44Q19167



УСТРОЙСТВО КОНТРОЛЯ УРОВНЯ ЖИДКОСТИ

УКУ-1

РУКОВОДСТВО ПО ЭКСПЛУАТАЦИИ
ДАЭ 100.332.000-01 РЭ

1 НАЗНАЧЕНИЕ ИЗДЕЛИЯ

1.1 Устройство контроля уровня жидкости УКУ-1 (далее – устройство) предназначено для работы в узлах управления, в резервуарах, накопительных емкостях, отстойниках и т.п., где требуется автоматически контролировать уровень жидкости, как электропроводной, так и не электропроводной с гальванической развязкой измерительной цепи, цепи управления и цепи питания.

1.2 Для формирования команд во внешние цепи устройство имеет оптронное реле с переключающей группой контактов, срабатывающее в зависимости от выбранного режима работы при затоплении либо осушении контактирующих с жидкостью электродов. Для визуального наблюдения за уровнем жидкости устройство оснащено двухцветным светодиодным индикатором.

1.3 Для адаптации к работе с широким спектром различных жидкостей в устройство встроен ступенчатый коммутатор.

2 ТЕХНИЧЕСКИЕ ХАРАКТЕРИСТИКИ

2.1 Напряжение питания	9...30 В
2.2 Потребляемый ток при установленном (снятом) ХР2, не более	6,1 мА (85 мкА)
2.3 Потребляемая мощность, не более	0,19 Вт
2.4 Ток через контакты встроенного реле при постоянном либо переменном напряжении 220В, не более	0,1 А
2.5 Время срабатывания устройства, не более	2с
2.6 Максимальное давление	2,4 МПа
2.7 Условия эксплуатации У2 и ОМ2 по ГОСТ 15150-69 при температуре	минус 40...+50°С
2.8 Рабочее положение	любое
2.9 Степень защиты оболочкой по ГОСТ 14254-96	IP54
2.10 Масса устройства, не более	0,3 кг
2.11 Диаметр подключаемого кабеля	4...7 мм
2.12 Изоляция между измерительной цепью (корпусом), цепью питания, цепью управления обеспечивает:	
- сопротивление не менее	20 МОм
- действие испытательного напряжения, не менее	1500В

Примечание - При не соответствии параметров питающего напряжения согласно п.2.1 устройство размыкает контакты реле и отключает световой индикатор.

3 КОМПЛЕКТ ПОСТАВКИ

Обозначение	Наименование	Количество, шт.
ДАЭ 100.332.000	Устройство	1
ДАЭ 100.332.000-01 РЭ	Руководство по эксплуатации	1
ДАЭ 100.332.008	Электрод	(1 или более)*
ДАЭ 100.332.009	Муфта	(1 или более)*
ДАЭ 100.332.011	Пробка	1*
ДАЭ 100.332.012	Пластина	1*

Примечание – Позиции, помеченные знаком «*» поставляются по требованию.

4 УСТРОЙСТВО И ПРИНЦИП РАБОТЫ

4.1 Габаритные и присоединительные размеры устройства приведены в приложении А.

4.2 Конструктивно устройство объединяет в себе: электроды из проводящего материала и приборный отсек с электронным модулем. Центральный электрод и резьбовой электрод являются чувствительными элементами устройства. Внутри устройства под верхней прозрачной крышкой приборного отсека расположен двухцветный светодиодный индикатор HL1. Здесь же размещены клеммный соединитель X1, обеспечивающий соединение устройства с источником питания и исполнительными приборами и элементы коммутатора (миниджамперы XP1, XP2, XP3), служащие для настройки устройства при работе с конкретной жидкостью в зависимости от ее свойств.

4.3 Принцип работы устройства основан на изменении диэлектрических свойств среды в зоне электродов при затоплении (или осушении). Контакт жидкости с электродами вызывает изменение в отклике электрического импульсного сигнала на входе электронного модуля устройства. В зависимости от уровня сигнала и порога (установленного миниджампером XP3) изменяются состояния светового индикатора HL1 и контактов оптронного реле K1.

4.4 С помощью миниджампера XP1 (в зависимости от наличия либо отсутствия жидкости в исходном состоянии в зоне электродов) устанавливаются состояние контактов и цвет свечения индикатора в дежурном режиме.

4.5 При необходимости питания устройства от шлейфа сигнализации приемно-контрольных приборов следует установить режим микрорепрежления (снять миниджампер ХР2). В данном режиме светодиодный индикатор с зеленым цветом свечения и контакты Х1.3, Х1.4 в работе не участвуют. Контакты устройства Х1.1(+) и Х1.2(-) подключают в шлейф сигнализации приемно-контрольного прибора.

5 УКАЗАНИЕ МЕР БЕЗОПАСНОСТИ

5.1 Классу защиты устройства 2 по ГОСТ 12.2.007.0-75.

5.2 Любые подключения к устройству следует производить только при отключенном питании.

6 ПОДГОТОВКА ИЗДЕЛИЯ К РАБОТЕ

6.1 Требования к установке устройства

6.1.1 Для нормального функционирования устройства необходимо обеспечить свободный доступ жидкости к центральному электроду и исключить образование застойной зоны.

6.1.2 При установке устройства обеспечить зазор между центральным электродом и металлическими поверхностями объекта не менее 15 мм.

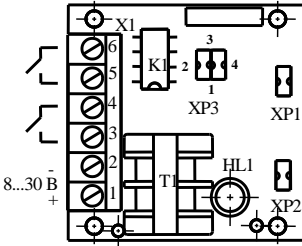
6.2 Последовательность установки устройства на объекте

6.2.1 Установить устройство путем завинчивания в специально подготовленное место согласно п.6.1.1 с использованием уплотнительного материала (лента ФУМ, льняная нить и т.д.).

6.3 Последовательность подключения внешних связей

6.3.1 Для обеспечения доступа к клеммнику снимите с устройства верхнюю крышку, открутив два винта.

6.3.2 Исходя из свойств контролируемой жидкости установите миниджампером ХР3 необходимый диапазон согласно данным, приведенным на рисунке и в таблице 1.



Диапазон (миниджампер XP3)			
1	2	3	4
1	1	1	1

Таблица 1

Диапазон чувствительности	Состав жидкости
1	кислоты, щелочи
2 (или XP3 отсутствует)	вода загрязненная
3	вода обычная
4	вода очищенная

6.3.3 С помощью миниджампера XP2 выберите режим XP3 потребления тока устройством. Для перевода устройства в режим микропотребления (например, для питания устройства от шлейфа сигнализации) снимите миниджампер XP2. С помощью миниджампера XP1 установите состояние выходных контактов реле K1 (контакты X1.3-X1.4) и режим свечения светового индикатора HL1 в зависимости от режима работы электродов (затопление или осушение) согласно таблице 2.

Таблица 2

Миниджамперы		Затопление электродов		Осушение электродов			
XP1	XP2	Режим светодиода, ток потребления	X1.3 X1.4	X1.5 X1.6	Режим светодиода, ток потребления	X1.3 X1.4	X1.5 X1.6
<i>установлен</i>	<i>установлен</i>	красный, 5,1±1 мА	<i>разомкнут</i>	замкнут Т	зеленый, 5,1±1 мА	замкнут Т	<i>разомкнут</i>
снят	<i>установлен</i>	зеленый, 5,1±1 мА	замкнут Т	<i>разомкнут</i>	красный, 5,1±1 мА	<i>разомкнут</i>	замкнут Т
<i>установлен</i>	снят	красный, 5,1±1 мА	<i>разомкнут</i>	замкнут Т	выключен, 70±15 мкА	<i>разомкнут</i>	<i>разомкнут</i>
снят	снят	выключен, 70±15 мкА	<i>разомкнут</i>	<i>разомкнут</i>	красный, 5,1±1 мА	<i>разомкнут</i>	замкнут Т

6.3.4 Подготовьте и проложите кабель для соединения устройства

с источником питания и исполнительными приборами. Подключение электрических цепей рекомендуется выполнять проводами с медными изолированными жилами, пропущенными внутри защитной хлорвиниловой трубки либо кабелем с наружным диаметром от 3,5 до 7 мм, например, кабелем для компьютерных сетей типа «Belden 1583E UTR CAT5E 4PR AWB24».

6.3.5 Установите на место верхнюю крышку устройства и закрепите ее двумя винтами.

6.3.6 После выполнения вышеуказанных действий устройство готово к подаче на него питания и работе по прямому назначению.

7 ТРАНСПОРТИРОВАНИЕ И ХРАНЕНИЕ

7.1 Устройство в упаковке предприятия-изготовителя может транспортироваться всеми видами закрытого транспорта.

7.2 Транспортирование на самолетах должно производиться в отапливаемых герметизированных отсеках.

7.3 Во время погрузочно-разгрузочных работ и транспортирования ящики с устройствами не должны подвергаться резким ударам и воздействию атмосферных осадков.

7.4 Устройство в упаковке хранить в помещениях при температуре от минус 40 до 50°C и относительной влажности не более 98% при 35°C. Складирование осуществлять штабелями на стеллажах не выше, чем в пять рядов.

8 ГАРАНТИИ ИЗГОТОВИТЕЛЯ

8.1 Изготовитель гарантирует соответствие устройства требованиям конструкторской документации при соблюдении условий транспортирования, хранения, монтажа и эксплуатации.

8.2 Гарантийный срок эксплуатации – 24 месяца со дня продажи.

9 СВИДЕТЕЛЬСТВО ОБ УПАКОВЫВАНИИ

Устройство контроля уровня жидкости УКУ-1 упаковано в соответствии с требованиями ТУ 4854-105-00226827-2009.

Упаковщик _____
личная подпись

число, месяц, год

10 СВИДЕТЕЛЬСТВО О ПРИЕМКЕ

Устройство контроля уровня жидкости

УКУ-1 зав. № V2 _____
модификация индивидуальный номер марка материала электродов

соответствует требованиям ТУ 4854-105-00226827-2009 и признано годным к эксплуатации.

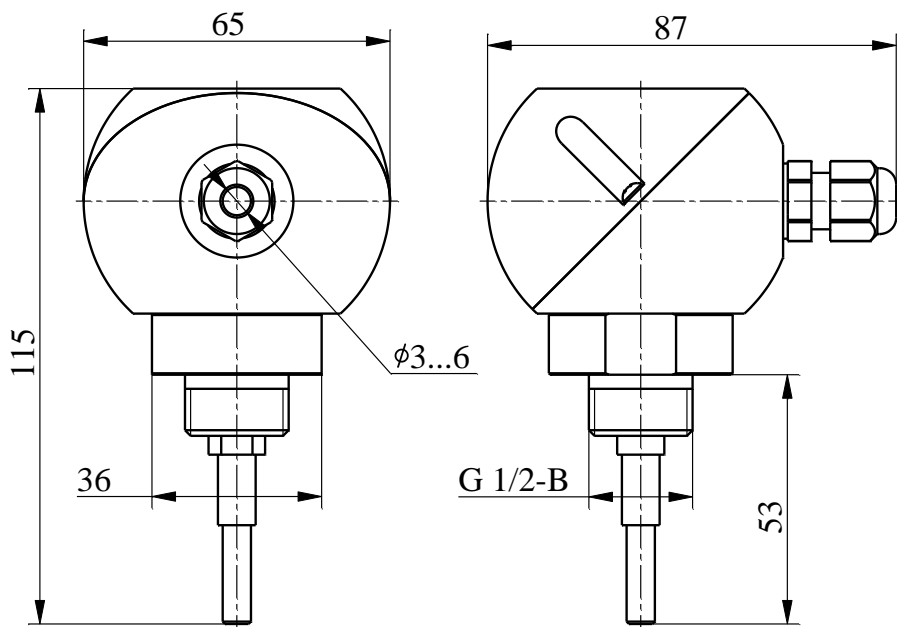
Дата выпуска _____

Контролер ОТК _____

М.П.

ПРИЛОЖЕНИЕ А

Габаритные и присоединительные размеры



Устройство контроля уровня жидкости УКУ-1 ТУ 4854-105-00226827-2009.

Изделие не подлежит обязательной сертификации.

Декларация о соответствии ЕАЭС № RU Д-РУ.МЛ66.В.02178, действительна до 03.04.2022 г.

СМК сертифицирована по международному стандарту ISO 9001:2015.

СМК сертифицирована на соответствие требованиям ГОСТ Р ИСО 9001-2015 (ISO 9001:2015)

Защищено патентом.

Адрес: 659316, Алтайский край, г. Бийск, ул. Лесная, 10

ЗАО «ПО «Спецавтоматика»

Тел. (3854) 44-90-45, тел./факс 44-90-70

Консультации по техническим вопросам: тел. 44-91-14

E-mail: info@sa-biysk.ru

<http://www.sa-biysk.ru/>

Сделано в России