



ЗАО «ПО «Спецавтоматика»



44Q19167



**КОНТРОЛЬНО-ПУСКОВОЙ  
УЗЕЛ УПРАВЛЕНИЯ  
«Спринт-100 (150)»**

**Устройство контроля положения  
дисковых затворов  
DN32-250  
и кранов шаровых Ду40**

**Руководство по эксплуатации  
ДАЭ 100.390.360 РЭ**

Бийск 2010

## 1 НАЗНАЧЕНИЕ ИЗДЕЛИЯ

1.1 Устройство предназначено для контроля положений «Открыто» - «Закрыто» затворов дисковых поворотных типа DN32-250 типа «Seagull», «FAF», «TECOFI», «РАЦИОНАЛ» и кранов шаровых Ду40 в системах противопожарной защиты автоматических установок пожарной сигнализации и пожаротушения согласно требованиям п.5.1.18 СП 5.13130.2009.

1.2 Устройство для контроля положения затвора оснащено бесконтактными датчиками, для формирования команд во внешние цепи - оптронными реле с «сухими» контактами, для визуального наблюдения - светодиодными индикаторами.

1.3 Устройство рассчитано на непрерывный режим работы, по устойчивости к климатическим воздействиям соответствует У2 и ОМ2 по ГОСТ 15150-69, но для работы при температуре от минус 25 до 75°C.

## 2 ТЕХНИЧЕСКИЕ ХАРАКТЕРИСТИКИ

2.1 Питание устройства должно осуществляться от источника постоянного тока с напряжением в пределах от 9 до 30 В. Потребляемый ток - не более 0,05 А.

2.2 Устройство формирует отдельные сигналы о положении затвора «Затвор закрыт» и «Затвор открыт» с помощью замыкания нормально разомкнутых (при отсутствии питания) «сухих» контактов сигнальных реле с сопротивлением в замкнутом состоянии не более 25 Ом, при коммутируемом токе до 100 мА, переменном либо постоянном напряжении до 230 В.

2.3 Степень защиты оболочкой не ниже IP65 по ГОСТ 14254-96.

2.4 Масса устройства - не более 0,5 кг.

2.5 Срок службы не менее 10 лет. Критерием предельного состояния устройства является технико-экономическая целесообразность его эксплуатации, определяемая экспертным путем.

## 3 КОМПЛЕКТ ПОСТАВКИ

Обозначение	Наименование	Количество, шт.
ДАЭ 100.390.360	Устройство контроля положения дисковых затворов DN32-250 и шаровых кранов Ду40	1
ДАЭ 100.390.360 РЭ	Руководство по эксплуатации	1

## 4 УСТРОЙСТВО И ПРИНЦИП РАБОТЫ

4.1 Устройство рассчитано для работы от внешнего источника питания постоянного тока. При нахождении рукоятки затвора в промежуточном положении (между положениями «Закрыт» - «Открыт») встроенные индуктивные датчики находятся в выключенном состоянии и «сухие» контакты сигнального оптронного реле разомкнуты. При нахождении рукоятки затвора в крайних положениях («Закрыт» либо «Открыт») индуктивный датчик, определяющий положение затвора, включает светодиодный индикатор и формирует управляющий сигнал на замыкание контакта - «Затвор закрыт» либо «Затвор открыт».

## 5 РАЗМЕЩЕНИЕ И МОНТАЖ

5.1 Устройство подключается согласно разделу 8. При монтаже устройства на затвор необходимо снять его поворотную рукоятку, открутить два крепежных винта зубчатой пластины и снять ее (для затвора фирмы «РАЦИОНАЛ» зубчатую пластину не снимать). Установить кронштейн устройства и собрать снятые элементы затвора в обратной последовательности. Подключение электрических цепей рекомендуется выполнять кабелем или проводами с медными изолированными жилами с учетом коммутируемых токов и напряжений. Диаметр кабеля для подключения электрических цепей к устройству должен быть в пределах от 4 до 7 мм. Сечение подключаемых проводников кабеля - не более 2,5 мм<sup>2</sup>.

5.2 С помощью регулировки положения датчиков добиться их срабатывания в крайних положениях рукоятки затвора и надежно зафиксировать их.

5.3 Внешний вид, габаритные и установочные размеры, схема внутренних цепей приведены в разделах 8, 9.

## 6 СВИДЕТЕЛЬСТВО О ПРИЕМКЕ

6.1 Устройство контроля положения дисковых затворов заводской № \_\_\_\_\_ соответствует требованиям модификация, тип кронштейна, индивидуальный номер \_\_\_\_\_

ТУ 4892-095-00226827-2007 и признан годным для эксплуатации.

ОТК \_\_\_\_\_

личная подпись \_\_\_\_\_ штамп ОТК \_\_\_\_\_

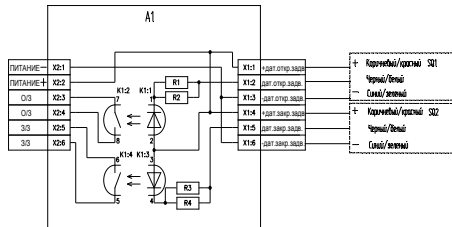
число, месяц, год \_\_\_\_\_

## 7 ГАРАНТИИ ИЗГОТОВИТЕЛЯ

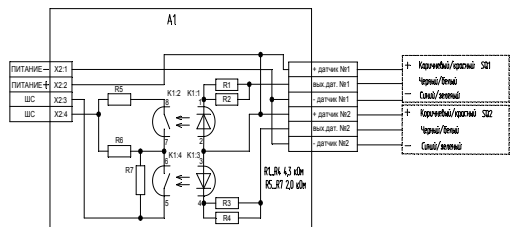
7.1 Гарантийный срок хранения - не более 3 лет со дня приемки ОТК. Гарантийный срок эксплуатации составляет 2 года.

## 8 СХЕМА ВНУТРЕННИХ ЦЕПЕЙ УСТРОЙСТВА

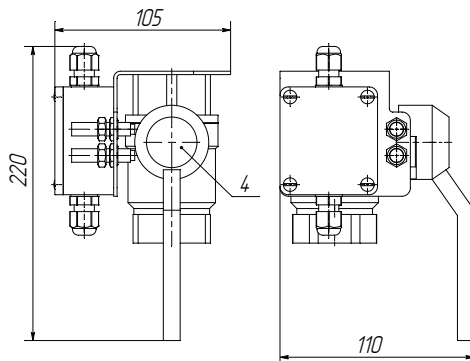
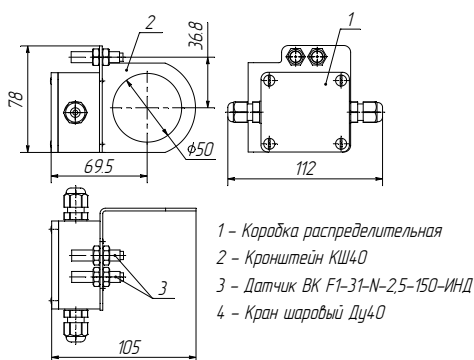
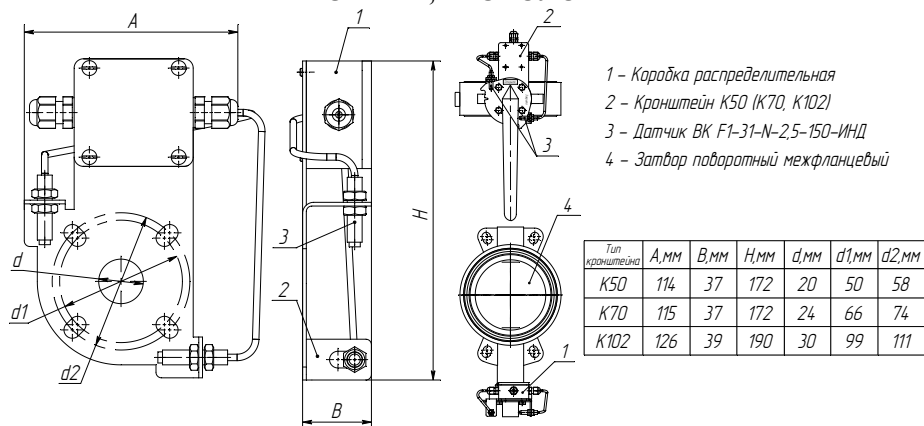
модификация v1



модификация v2



## 9 ВНЕШНИЙ ВИД, ГАБАРИТНЫЕ И ПРИСОЕДИНИТЕЛЬНЫЕ РАЗМЕРЫ, РАСПОЛОЖЕНИЕ



Качество и безопасность изделия подтверждены сертификатами:

Сертификат соответствия № С-RU.ЧС13.В.00591, действителен по 29.09.2021 г.

СМК сертифицирована по международному стандарту ISO 9001:2015.

СМК сертифицирована на соответствие требованиям ГОСТ Р ИСО 9001-2015 (ISO 9001:2015)

### АДРЕС ПРЕДПРИЯТИЯ-ИЗГОТОВИТЕЛЯ:

659316, Россия, Алтайский край, г. Бийск, ул. Лесная, 10,  
 ЗАО «ПО «Спецавтоматика».

### КОНТАКТНЫЕ ТЕЛЕФОНЫ:

приёмная – (3854) 44-90-45

отдел сбыта – (3854) 44-90-42;

консультация по техническим вопросам - (3854) 44-91-14.

**ФАКС** (3854) 44-90-70.

**E-mail:** info@sa-biysk.ru

**http://www.sa-biysk.ru**

**Сделано в России**