 ЗАО «ПО «Спецавтоматика»



44Q19167



Прибор приёмно-контрольный и управления
пожарный

ШКАФ УПРАВЛЕНИЯ НАСОСАМИ

ШУН

Руководство по эксплуатации
ДАЭ 100.436.200 РЭ

Бийск 2014

СОДЕРЖАНИЕ

1 НАЗНАЧЕНИЕ ШКАФА УПРАВЛЕНИЯ НАСОСАМИ	4
2 СНОВНЫЕ ТЕХНИЧЕСКИЕ ХАРАКТЕРИСТИКИ И УСЛОВИЯ ЭКСПЛУАТАЦИИ	5
3 УСЛОВИЯ ЭКСПЛУАТАЦИИ	5
4 КОМПЛЕКТ ПОСТАВКИ	6
5 УСТРОЙСТВО И ПРИНЦИП РАБОТЫ.....	6
6 МЕРЫ БЕЗОПАСНОСТИ	8
7 МОНТАЖ И ВВОД В ЭКСПЛУАТАЦИЮ.....	8
8 ПОРЯДОК РАБОТЫ	9
9 ТЕХНИЧЕСКОЕ ОБСЛУЖИВАНИЕ	9
10 ТРЕБОВАНИЯ К МАРКИРОВКЕ.....	10
11 УПАКОВКА И ТАРА.....	10
12 ТРАНСПОРТИРОВАНИЕ И ХРАНЕНИЕ	10
13 ГАРАНТИЙНЫЕ ОБЯЗАТЕЛЬСТВА	11
14 УКАЗАНИЯ ПО УТИЛИЗАЦИИ	12
15 СВИДЕТЕЛЬСТВО О ПРИЕМКЕ.....	12
16 СВЕДЕНИЯ О КОНСЕРВАЦИИ И УПАКОВКЕ.....	12
17 СВЕДЕНИЯ О РЕКЛАМАЦИЯХ.....	13

ВНИМАНИЕ!

Перед эксплуатацией внимательно ознакомьтесь с содержанием данного руководства.

Настоящее руководство по эксплуатации, объединенное с техническим описанием и паспортом, является документом, удостоверяющим гарантированные предприятием изготовителем основные параметры и технические характеристики шкафа управления насосами (далее по тексту ШУН).

Руководство входит в комплект поставки шкафа и должно постоянно находиться у обслуживающего персонала.

Руководство содержит описание устройства, принцип действия, а также технические характеристики и другие сведения, необходимые для изучения и правильной эксплуатации ШУН.

1 НАЗНАЧЕНИЕ ШКАФА УПРАВЛЕНИЯ НАСОСАМИ

1.1 Основное назначение ШУН – управление насосами и отображение информации о состоянии насосной станции.

1.2 ШУН обеспечивает:

- индикацию и контроль наличия напряжения на основном и резервном вводах электропитания, при пропадании напряжения на рабочем вводе ШУН автоматически переключает питание на резервный ввод;
- передачу информации о состоянии насосов шкафу управления и контроля ШУК по интерфейсной линии RS-485;
- контроль интерфейсной линии связи ШУК - ШУН (при обрыве данной линии лампа «Линия связи», расположенная на передней дверце шкафа, начинает мигать);
- возможность автоматического и ручного управления насосами;
- переключение между режимами работы станции «Ручной», «Автоматический», «Блокировка».

1.3 Шкаф ШУН изготавливается в нескольких модификациях. Модификации шкафа обозначаются в документации и заказах следующим образом:

ШУН-1-2-3-4 ТУ 4371-122-00226827-2013

где: 1 – через символ «/» маркируется количество объектов (направлений) управления (количество единиц), способ пуска – прямой пуск – «D», номинальный ток применяемого пускателя в пределах от 9 до 95 А, в круглых скобках указывается номинальная мощность подключаемого оборудования, кВт;

2 – наличие резервного аварийного ввода питания – «Рв»;

3 – конструктивное исполнение (степень защиты оболочкой): IP54;

4 – тип применяемых контроллеров: производитель фирма «Овен» маркируется О.

Пример: ШУН-2D25(11)/1D12(5,5)-Рв-IP54-О ТУ 4371-122-00226827-2013 – шкаф для управления основным, резервным насосами (номинальный рабочий ток пускателей 25А, номинальная мощность подключаемых насосов 11 кВт, способ пуска – прямой пуск) и жockey-насосом (номинальный рабочий ток пускателя 12А, номинальная мощность подключаемого насоса 5,5 кВт, способ пуска – прямой пуск).

2 СНОВНЫЕ ТЕХНИЧЕСКИЕ ХАРАКТЕРИСТИКИ И УСЛОВИЯ ЭКСПЛУАТАЦИИ

2.1 Основные технические характеристики ШУН приведены в табл. 1.

Таблица 1– Общие технические характеристики

Наименование	Значение
Напряжение питания	380_{-57}^{+38} В переменного тока (номинальное напряжение 380 В) частотой 50 ± 1 Гц
Потребляемая мощность в режиме ожидания	Не более 40 Вт
Масса	Не более 40 кг
Степень защиты изделия, обеспечиваемая оболочкой по ГОСТ 14254-96	IP54
Габаритные размеры, мм	850x650x280
Сечение проводов подключаемых к клеммам	Не более 4 мм ²

3 УСЛОВИЯ ЭКСПЛУАТАЦИИ

3.1 Шкаф по защищенности от воздействия окружающей среды предназначен для эксплуатации в следующих условиях:

- диапазон температуры окружающего воздуха от минус 10 до 40 °С;
- верхний предел относительной влажности воздуха – 93 % при температуре 40 °С;

3.2 ШУН не предназначен для работы в агрессивных средах и в качестве взрывозащищенного оборудования.

3.3 Работоспособность ШУН сохраняется при воздействии электромагнитных помех со степенью жесткости не ниже 2 по ГОСТ Р 53325-2012.

3.4 Уровень излучаемых помех соответствует нормам, установленным на оборудование информационных технологий класса Б, согласно разд.6 ГОСТ Р 51318.22-99 и приложению Б ГОСТ Р 53325-2012.

Примечание – *Качество функционирования шкафов не гарантируется, если электромагнитное воздействие в месте их установки превышает установленную степень жесткости, либо не соответствует условиям эксплуатации.*

3.5 ШУН устойчив к воздействию синусоидальной вибрации согласно п.5.5 табл.3 ГОСТ Р 52931-2008 и соответствует группе V2.

3.6 ШУН рассчитан на круглосуточную непрерывную работу.

4 КОМПЛЕКТ ПОСТАВКИ

4.1 Комплект поставки приведён в табл. 2.

Таблица 2 – Комплект поставки

Обозначение	Наименование и условное обозначение	Кол. (шт.)
ДАЭ 100.436.200	ШКАФ УПРАВЛЕНИЯ НАСОСАМИ ШУН	1
	Ключ	1
ДАЭ 100.436.200 РЭ	ШКАФ УПРАВЛЕНИЯ НАСОСАМИ ШУН Руководство по эксплуатации	1
	Корпус металлический ЩМП-х-0 74 У2 IP54 Паспорт	1
	ПР110-220.12ДФ.8Р Паспорт	2
	КОНТАКТОРЫ МАЛОГАБАРИТНЫЕ серии КМИ Паспорт	5
	АВТОМАТ ЗАЩИТЫ ЭЛЕКТРОДВИГАТЕ- ЛЕЙ Руководство по эксплуатации	2

5 УСТРОЙСТВО И ПРИНЦИП РАБОТЫ

5.1 Корпус шкафа, выполненный из стали, имеет коробчатую форму. К корпусу с помощью петель крепится дверца. Конструкция шкафа предусматривает его одностороннее обслуживание.

5.2 Устройства, размещённые внутри корпуса, установлены на DIN-рейках (рис. 1).

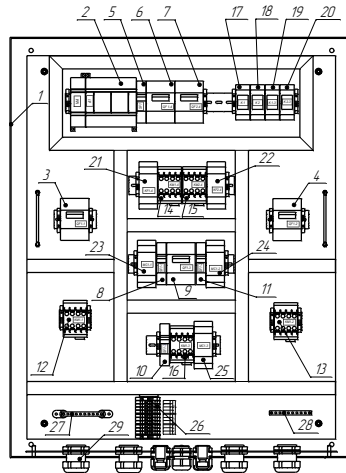
5.3 Элементы управления и индикации расположены на лицевой стороне дверцы шкафа (рис. 2). На дверце установлены два замка, предотвращающие доступ посторонних лиц к внутренней части шкафа. Замки открываются и закрываются специальным ключом, входящим в комплект поставки. На кнопки установлены пломбирочные колпачки.

5.4 Выход питания на основной насос связан с основным вводом питания. Выход питания на резервный насос связан с резервным вводом питания. Выход питания на жокей-насос связан с выходом блока АВР.

5.5 Управление насосами может происходить как в ручном режиме, так и в автоматическом.

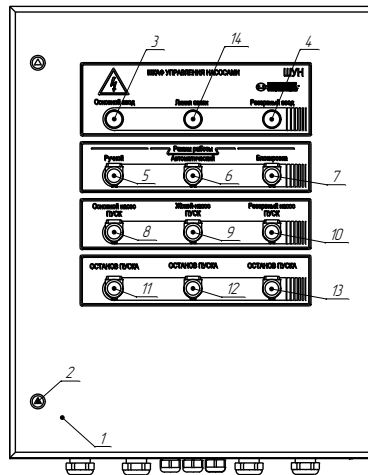
5.6 Одновременная работа основного и резервного насосов исключена.

5.7 Контроль 3-х фазного напряжения и индикация наличия питания осуществляется с помощью реле контроля и наличия фаз. При нарушении питания (пропадание хотя бы одной из фаз, перекос фаз, снижения напряжения питания) происходит отключение электродвигателя от неисправной цепи питания.



1 – корпус; 2 – программируемое реле; 3, 4 – выключатель автоматический основного и резервного ввода; 5, 6, 7, 8, 9, 10, 11 – выключатель автоматический; 12, 13 – пускатели основного и резервного насоса; 14, 15 – контактор АВР; 16 – пускатель жockey-насоса; 17, 18, 19, 20 – промежуточное реле; 21, 22 – реле контроля наличия фаз; 23, 24, 25 – модуль сопряжения; 26 – клеммная колодка; 27 – шина нулевая; 28 – шина заземления; 29 – кабельный ввод силовых линий.

Рисунок 1–Расположение устройств внутри шкафа



1 – дверца шкафа; 2 – замок; 3 – индикатор напряжения «Основной ввод»; 4 – индикатор напряжения «Резервный ввод»; 5 – кнопка включения режима «ручной»; 6 – кнопка включения режима «автоматический»; 7 – кнопка включения режима «блокировка»; 8 – кнопка «Пуск» основного насоса с индикатором красного цвета; 9 – кнопка «Пуск» жockey-насоса с индикатором красного цвета; 10 – кнопка «Пуск» резервного насоса с индикатором красного цвета; 11 – кнопка «Стоп» основного; 12 – кнопка «Стоп» жockey-насоса; 13 – кнопка «Стоп» резервного насоса; 14 – индикатор «Линия связи» зелёного цвета.

Рисунок 2–Элементы управления и индикации

6 МЕРЫ БЕЗОПАСНОСТИ

6.1 К монтажу и обслуживанию ШУН допускаются лица, прошедшие инструктаж по технике безопасности. Обслуживающий персонал должен иметь группу не ниже 3.

6.2 При монтаже и в процессе эксплуатации обслуживающий персонал должен руководствоваться действующими "Правилами технической эксплуатации электроустановок потребителей" (ПТЭП) и "Межотраслевыми правилами по охране труда при эксплуатации установок" ПОТ РЭМ-016-2001 (РД 153-34.0-03150-00).

6.3 По способу защиты человека от поражения электрическим током ШУН соответствует классу 0I по ГОСТ 12.2.007.0-75.

6.4 Конструкция шкафа обеспечивает пожарную безопасность в соответствии с требованиями ГОСТ 12.2.007.0-75.

ВНИМАНИЕ! В ШУН используется опасное для жизни напряжение.

6.5 Любые подключения производить только при отключенном питании.

6.6 Корпус ШУН перед включением и при работе должен быть заземлен.

6.7 Персонал, обслуживающий электрооборудование, должен быть снабжен защитными средствами и инструментами, прошедшими испытания в соответствии с действующими нормативами и сроками.

7 МОНТАЖ И ВВОД В ЭКСПЛУАТАЦИЮ

7.1 Распаковать шкаф и проверить его комплектность.

7.2 Выдержать шкаф в нормальных условиях в течение 10 часов.

7.3 Провести осмотр шкафа и проверить:

- отсутствие механических повреждений;
- наличие и состояние маркировки на двери и у внутренних элементов шкафа;
- надежность крепления всех узлов шкафа и зажимов винтовых соединителей.

7.4 Установить шкаф на предусмотренное для него место и закрепить к стене с помощью анкерных болтов или к несущей раме болтовым соединением через 4 отверстия, расположенных на задней части шкафа. Установочные размеры приведены в приложении А.

7.5 Подвод кабелей осуществляется снизу через съемные кабельные вводы. Диаметры отверстий для ввода кабеля для разных типов ШУН и рекомендуемое сечение кабеля для подключения насосов приведены в табл. 3.

7.6 Внешние подключения осуществлять в соответствии со схемой, представленной в приложении Б.

7.7 При подключении 3-х фазной линии сетевого питания к силовым автоматам и питающих линий от пускателей насосов следует обеспечить надёжный контакт монтируемых проводников силовых цепей и ранее смонтированных в дан-

ные клеммы сигнальных проводов. После выполнения монтажа проверить надежность механического соединения проводников силовых и контрольных цепей.

Таблица 3– Диаметры отверстий для ввода кабеля и рекомендуемое сечение

Наименование шкафа	Диаметр отверстия ввода силовых линий, мм	Сечение кабеля, мм ²
ШУН-2D9(4)/1D12(5,5)-Рв-IP54-О	16	1,5
ШУН-2D12(5,5)/1D12(5,5)-Рв-IP54-О	16	2,5
ШУН-2D18(7,5)/1D12(5,5)-Рв-IP54-О	16	4
ШУН-2D25(11)/1D12(5,5)-Рв-IP54-О	20	6
ШУН-2D32(15)/1D12(5,5)-Рв-IP54-О	25	10
ШУН-2D40(18,5)/1D12(5,5)-Рв-IP54-О	25	16
ШУН-2D50(22)/1D12(5,5)-Рв-IP54-О	25	16
ШУН-2D65(30)/1D12(5,5)-Рв-IP54-О	32	25
ШУН-2D80(37)/1D12(5,5)-Рв-IP54-О	40	50
ШУН-2D95(45)/1D12(5,5)-Рв-IP54-О	40	50

8 ПОРЯДОК РАБОТЫ

8.1 Кнопками «Ручной», «Автоматический», «Блокировка», расположенными на дверце шкафа, осуществляется переключение режимов работы модульной насосной установки:

- в «ручном» режиме запуск основного и резервного насоса возможен как с кнопок «ПУСК», так и по сигналу приходящему со шкафа ШУК. Есть возможность остановить и возобновить подкачку системы жокей–насосом.
- в «автоматическом» режиме запуск основного и резервного насоса возможен как с кнопок «ПУСК», так и по сигналу приходящему со шкафа ШУК. Управление жокей–насосом осуществляется шкафом ШУК по заданным уставкам давления.
- в режиме «блокировка» запрещён любой запуск всех насосов.

8.2 Для работы в сети RS–485 использовать информацию, приведённую в приложении В.

9 ТЕХНИЧЕСКОЕ ОБСЛУЖИВАНИЕ

9.1 При выполнении работ по техническому обслуживанию шкафа следует соблюдать меры безопасности, изложенные в разделе 5.

9.2 Техническое обслуживание шкафа должно производиться в соответствии с графиком обслуживания на объекте, но не реже одного раза в год.

9.3 При осмотре проверяются:

- надежность крепления панелей шкафа, аппаратуры;
- отсутствие механических повреждений аппаратуры;

- состояние монтажа проводов и кабелей, контактных соединений на рядах зажимов.

9.4 После осмотра производится чистка шкафа и установленного в нем оборудования от пыли.

9.5 При техническом обслуживании шкафа необходимо производить затяжку винтовых соединений.

10 ТРЕБОВАНИЯ К МАРКИРОВКЕ

10.1 На корпусе ШУК нанесена маркировка, включающая в себя следующие элементы:

- условное обозначение;
- серийный номер;
- дату изготовления;
- степень защиты оболочкой;
- наименование предприятия - изготовителя;
- товарный знак предприятия - изготовителя;
- знак соответствия требованиям ГОСТ ISO 9001-2011;
- знак соответствия требованиям Технического регламента о требованиях пожарной безопасности;
- «Сделано в России».

11 УПАКОВКА И ТАРА

11.1 Упаковка рассчитана для защиты шкафа от неблагоприятных климатических, механических, биологических факторов, обеспечения сохранности шкафа при погрузо-разгрузочных работах, транспортировании, хранении согласно техническим условиям ТУ 4371-122-00226827-2013.

11.2 Место и способ нанесения маркировки транспортной тары соответствует конструкторской документации.

11.3 Маркировка тары выполнена на русском языке, если иное не оговорено при заказе.

11.4 Маркировка транспортной тары соответствует ГОСТ 14192-96, ГОСТ 9181-74.

12 ТРАНСПОРТИРОВАНИЕ И ХРАНЕНИЕ

12.1 Транспортирование ШУН следует проводить в крытых транспортных средствах любого вида в соответствии с правилами, действующими на данном виде транспорта. Условия транспортирования в части воздействия климатических факторов должны соответствовать условиям 4 по ГОСТ 15150-69, в части воздействия механических факторов – условиям С по ГОСТ 23170-78.

12.2 При погрузке и выгрузке следует избегать ударов и других неосторожных механических воздействий на ШУН.

12.3 До монтажа ШУН должен находиться в помещении или под навесом. Условия хранения в части воздействия климатических факторов внешней среды должны соответствовать условиям 4 по ГОСТ 15150-69.

12.4 При транспортировании ШУН в районы Крайнего Севера и труднодоступные районы должны соблюдаться требования ГОСТ 15846-2002.

12.5 Шкаф в упаковке для транспортирования выдерживает воздействие температуры от минус 40 до 50 °С.

13 ГАРАНТИЙНЫЕ ОБЯЗАТЕЛЬСТВА

13.1 Предприятие – изготовитель гарантирует соответствие ШУН требованиям технических условий ТУ 4371-122-00226827-2013, при соблюдении потребителем правил эксплуатации, транспортирования, хранения и монтажа, установленных в настоящем руководстве.

13.2 Гарантийный срок хранения ШУН 3 года с момента его изготовления.

13.3 Гарантийный срок эксплуатации 2 года, но не более срока гарантийного хранения согласно п. 13.2.

13.4 Ремонт ШУН в течение гарантийного срока эксплуатации производится предприятием – изготовителем при условии соблюдения потребителем правил эксплуатации, транспортирования и хранения.

13.5 После проведения гарантийного ремонта продление гарантийного срока не предусматривается.

13.6 Гарантийное обслуживание не производится в следующих случаях:

- нарушение требований, изложенных в настоящем руководстве;
- если нормальная работа оборудования может быть восстановлена его надлежащей настройкой и регулировкой, очисткой от грязи, проведением тех. обслуживания изделия;
- если неисправность возникла вследствие попадания посторонних предметов, неправильного хранения, обращения, невыполнения требований ГОСТ 32144-2013 в сети электропитания, стихийных бедствий, недостатка технического опыта сотрудников эксплуатирующей организации или пользователя (в том числе и в плане установки и монтажа);
- при обнаружении на изделии и внутри его следов ударов, небрежного обращения, естественного износа, постороннего вмешательства, самостоятельного изменения конструкции, ненадлежащей работы систем, в составе которых эксплуатируется.

13.7 Проверка качества продукции и предъявление претензий должны проводиться в соответствии с действующими инструкциями и юридическими нормами.

13.8 Производитель не несет ответственности за возможные расходы, связанные с монтажом или демонтажем гарантийного изделия.

13.9 Гарантийные обязательства предприятия-изготовителя прекращаются в случае утери руководства на данное изделие, при нарушении потребителем требований п.13.1 и по истечении гарантийного срока эксплуатации.

14 УКАЗАНИЯ ПО УТИЛИЗАЦИИ

14.1 ШУН не представляет опасности для окружающей среды и здоровья людей после окончания срока службы.

14.2 ШУН согласно ГОСТ 2.608-78 не содержит драгоценные металлы в количестве, подлежащем обязательному учету.

14.3 ШУН не выделяет вредных веществ в процессе эксплуатации и хранения. По истечении срока службы шкаф подлежит утилизации на общепринятых основаниях. Других специальных мер при утилизации не требуется.

15 СВИДЕТЕЛЬСТВО О ПРИЕМКЕ

Шкаф управления насосами ШУН _____

наименование

№ _____ изготовлен и соответствует техническим условиям
заводской номер

ТУ 4371-122-00226827-2013, технической документации и признан годным для эксплуатации.

ОТК _____
личная подпись

штамп ОТК

число, месяц, год

16 СВЕДЕНИЯ О КОНСЕРВАЦИИ И УПАКОВКЕ

Шкаф управления насосами ШУН _____

№ _____ упакован согласно требованиям, предусмотренным в технических условиях ТУ 4371-122-00226827-2013 и действующей технической документации.

Упаковщик _____
личная подпись

расшифровка подписи

число, месяц, год

17 СВЕДЕНИЯ О РЕКЛАМАЦИЯХ

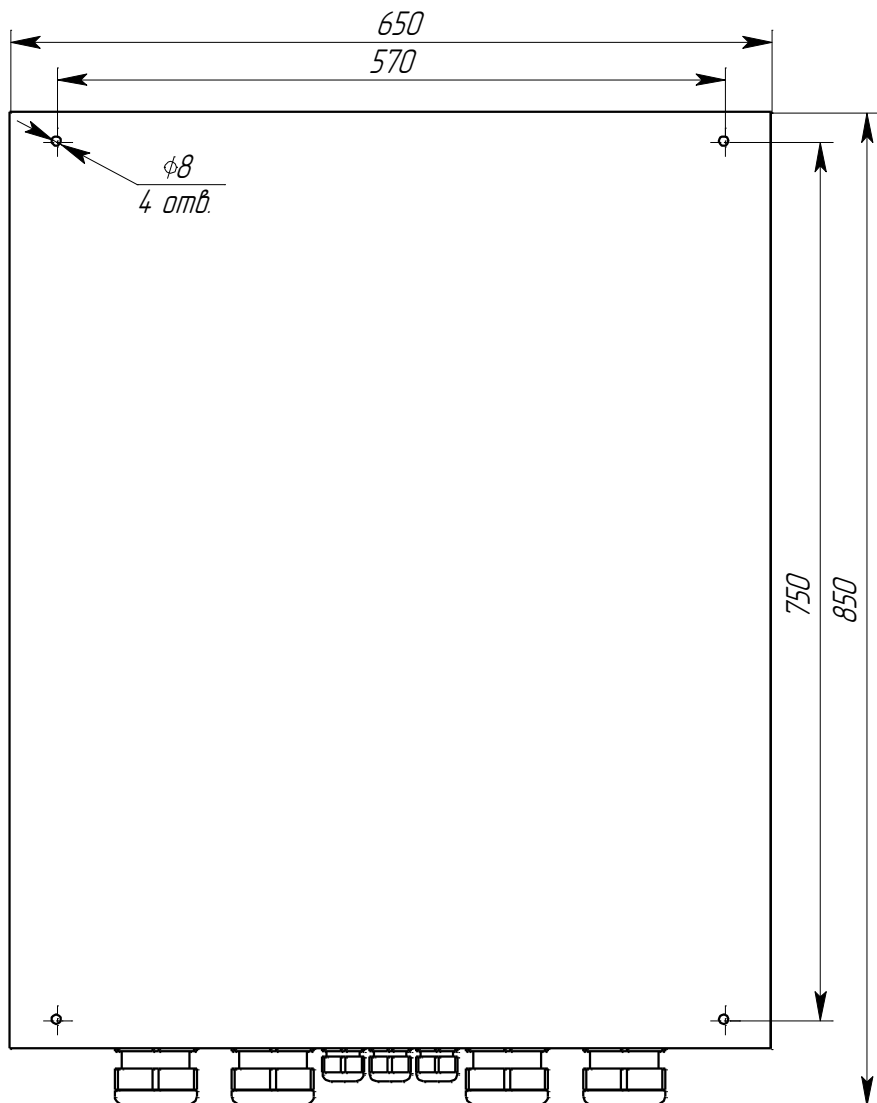
17.1 При отказе в работе или неисправности ШУН в период гарантийного срока и необходимости отправки изделия предприятию-изготовителю, потребителем должен быть составлен акт о предъявлении рекламации.

17.2 В таблице 4 регистрируются все предъявляемые рекламации и их краткое содержание.

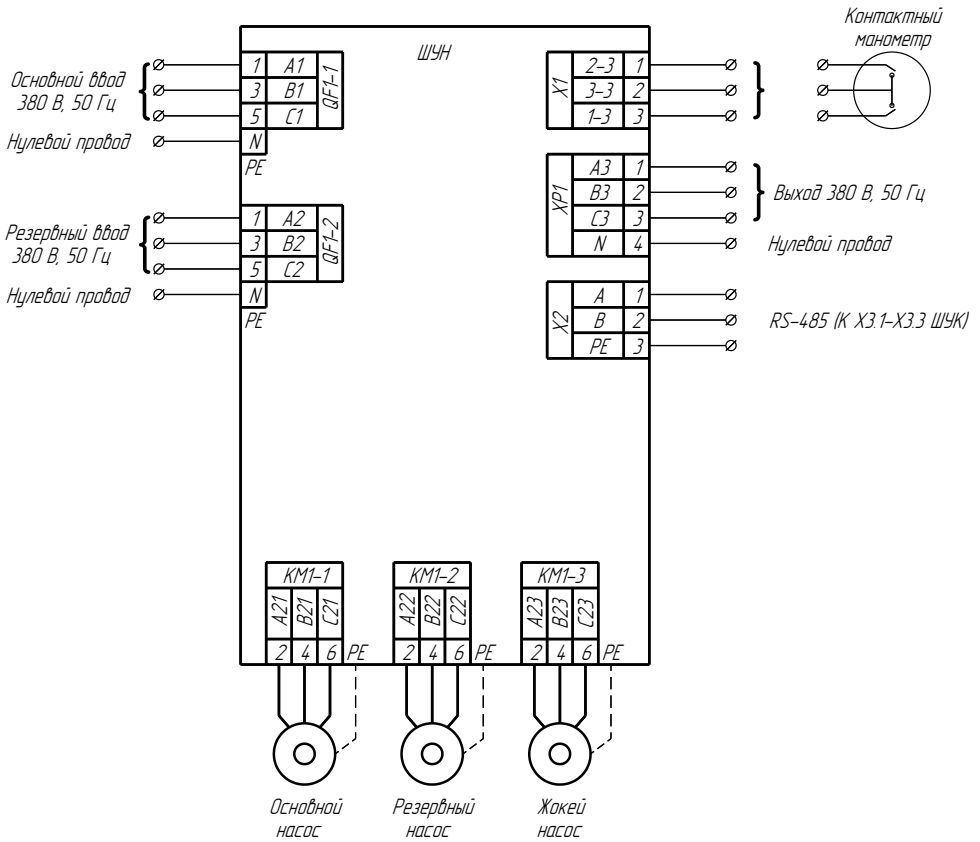
Таблица 4 – Регистрации рекламаций

Дата рекламации	Содержание	Принятые меры

Приложение А
Габаритные и установочные размеры



Приложение Б Схема подключения



Приложение В Таблица регистров

Для обмена данными используется двухпроводный интерфейс RS-485, протокол MODBUS-RTU. ШУН выполняет роль ведомого (slave). Установленная скорость 9600 бод, 8 бит данных, без бита четности, 1 стоп бит.

Для работы шкафа в сети MODBUS устройству А-1 присвоен адрес 1.

Доступные регистры устройств описаны в таблице В.1.

Таблица В.1

Устройство А-1						
Адрес регистра		Доступ/ поддерживаемые функции	Параметр	Тип	Описание	
Dec	Hex				Бит	Значение 0 – выключить/выключен 1 – включить/включен
256	100	Чтение 0x03	Битовая маска значений входов	Word	0	Кнопка "автоматический режим"
					1	Кнопка "ручной режим"
					2	Кнопка "блокировка"
					3	0 - обрыв основного насоса 1 - норма
					4	Основной насос запущен
					5	0 - обрыв резервного насоса 1 - норма
					6	Резервный насос запущен
					7	0 - обрыв жокей насоса 1 - норма
					8	Жокей-насос запущен
					9	0 - основной ввод норма 1 - основной ввод неисправность
					10	0 - резервный ввод норма 1 - резервный ввод неисправность
					11	Останов пуска

512	200	Запись 0x10	Изменить режим	Word		0 - Ручной режим	
						1 - Автоматический режим	
						2 - Блокировка	
514	202	Запись 0x10	Битовая маска запуск насосов	Word	0	Запуск основного насоса	
						1	Запуск резервного насоса
						2	Запуск жокей насоса
768	300	Чтение 0x03	Текущий режим	Word		0 - Ручной режим	
						1 - Автоматический режим	
						2 - Блокировка	

Шкаф управления насосами ШУН изготовлен согласно требованиям ТУ 4371-122-00226827-2013
Сертификат соответствия № С-RU.ПБ01.В.02834, действителен по 03.10.2019 г.
СМК сертифицирована по международному стандарту ISO 9001:2015
СМК сертифицирована на соответствие требованиям ГОСТ Р ИСО 9001-2015 (ISO 9001:2015)

АДРЕС ПРЕДПРИЯТИЯ-ИЗГОТОВИТЕЛЯ:

659316, Россия, Алтайский край, г. Бийск, ул. Лесная, 10,
ЗАО «ПО «Спецавтоматика».

КОНТАКТНЫЕ ТЕЛЕФОНЫ:

отдел сбыта - (3854) 44-90-42;
бюро связей с потребителями - (3854) 44-91-14.

ФАКС (3854) 44-90-70.

E-mail: info@sa-biysk.ru

http://www.sa-biysk.ru

Сделано в России