



44Q19167



# МОДУЛЬНАЯ ПОЖАРНАЯ НАСОСНАЯ УСТАНОВКА

Руководство по эксплуатации  
ДАЭ 500.017.000 РЭ

## Оглавление

1	Введение.....	3
2	Назначение .....	3
3	Общие сведения об изделии .....	4
4	Технические характеристики .....	5
5	Устройство и принцип работы.....	6
6	Приборы управления.....	8
7	Указание мер безопасности .....	9
8	Размещение и монтаж .....	10
9	Техническое обслуживание .....	13
10	Транспортирование и хранение .....	14
11	Указания по утилизации .....	14
12	Свидетельство о приемке.....	14
13	Сведения об упаковке .....	14
14	Гарантийные обязательства.....	14
15	Комплект поставки.....	15
16	Сведения о рекламациях .....	16
	ПРИЛОЖЕНИЕ А.....	17
	ПРИЛОЖЕНИЕ Б .....	24

## 1 Введение

1.1 Настоящее руководство по эксплуатации, объединенное с техническим описанием и паспортом, является документом, удостоверяющим гарантированные предприятием - изготовителем основные параметры и технические характеристики модульной пожарной насосной установки (далее МПНУ).

1.2 Руководство по эксплуатации содержит описание устройства, принцип действия, а также технические характеристики и другие сведения, необходимые для изучения и правильной эксплуатации МПНУ.

1.3 При эксплуатации МПНУ следует дополнительно руководствоваться эксплуатационными документами на оборудование, входящее в состав МПНУ, и требованиями нормативной документации:

– СП 5.13130-2009 «Системы противопожарной защиты. Установки пожарной сигнализации и пожаротушения автоматические. Нормы и правила проектирования»;

– СП 6.13130-2009 «Системы противопожарной защиты. Электрооборудование. Требования пожарной безопасности»;

– ГОСТ Р 50680-94 «Установки автоматического пожаротушения»;

– ГОСТ Р 51052-2002 «Установки водяного и пенного пожаротушения автоматические. Узлы управления. Общие технические требования. Методы испытаний»;

– ВСН 25-09.67-85 «Правила производства и приемки работ. Автоматические установки пожаротушения».

1.4 Изготовитель оставляет за собой право на отдельные конструктивные изменения, не ухудшающие потребительских свойств изделия.

## 2 Назначение

2.1 МПНУ предназначена для противопожарного водоснабжения водяных и пенных автоматических установок пожаротушения (АУП) и внутреннего противопожарного водопровода (ВПВ).

2.2 МПНУ может забирать воду, находящуюся под атмосферным давлением, из естественных водоемов, резервуаров или емкостей (**Исполнение 1, см. приложение А, рисунок А.1**) либо подключаться к городской водопроводной сети (**Исполнение 2.1 и 2.2, см. приложение А, рисунок А.2 и А.3**).

### 3 Общие сведения об изделии

3.1 МПНУ должна иметь следующую структуру обозначения:

МПНУ	XX	–	XXX	.	XX	/	XXX	–	XXX	ТУ XX
Наименование модульной установки										
Модель МПНУ										
Тип насоса										
Количество насосов										
Рабочий расход установки – в «м <sup>3</sup> /ч»										
Номинальный напор – в «м вод. ст.»										
Шифр ТУ										

Пример обозначения МПНУ при ее заказе:

Модульная пожарная насосная установка – МПНУ, модель – 1А (жокей-насос типа А), тип пожарных насосных агрегатов – NB, количество основных пожарных насосных агрегатов – 2, номинальная подача МПНУ (от двух пожарных насосных агрегатов) – 50 м<sup>3</sup>/ч, номинальный напор – 32 м вод. ст.:

МПНУ 1А – NB.2 /50 – 32 ТУ 28.99.39-117-00226827-2017

Примечание – Модель определяется конструктивной архитектурой, наличием жокей-насоса и другими дополнительными опциями.

3.2 Устройство МПНУ:

- общие виды и состав приведены в приложении А (рисунки А.1 - А.6, таблица А.1);
- электрические схемы внешних подключений приведены в приложении Б (рисунки Б.1-Б.3).

3.3 Все оборудование смонтировано на единой раме (за исключением шкафа ШУС). Электрическое соединение шкафов, электродвигателей насосов и контрольно-измерительной аппаратуры выполнено. При необходимости, шкафы ШУН и ШУК могут быть размещены на отдельной раме или поставлены в версии для настенного монтажа. МПНУ настраивается и тестируется на заводе-изготовителе. Установка поставляется готовой к подключению.

3.4 Варианты монтажа и комплектность МПНУ могут оговариваться при заказе.

#### 4 Технические характеристики

4.1 Технические характеристики приведены в таблице 1 и 2.

Таблица 1 – Технические характеристики МПНУ

Наименование параметров МПНУ	Значение
Рабочий расход, м <sup>3</sup> /ч	
Диапазон рабочих расходов, м <sup>3</sup> /ч	
Рабочее давление (рабочий напор), кг/см <sup>2</sup> (м вод. ст.)	
Диапазон рабочих давлений (рабочих напоров), кг/см <sup>2</sup> (м вод. ст.)	
Давление на входе насосов, кг/см <sup>2</sup> (м вод. ст.), макс. (исполнение 2.1, 2.2)	6 (60)
Допустимый кавитационный запас, м вод. ст. (исполнение 1)	
Время выхода на номинальный режим работы, мин, не более	6
Время переключения на резервный насос, с, не более*	5
Продолжительность непрерывной безотказной работы, ч, не менее	6
Продолжительность непрерывной работы в рабочем режиме, ч, не менее	1
Рабочая среда	вода
Диапазон рабочей температуры окружающей среды, °С	5-40
Диапазон рабочей температуры перекачиваемой жидкости, °С	5-70
Потребляемая мощность, кВт	
Напряжение питания, В	360-400
Масса, кг, не более	

\*Возможна корректировка значения на панели управления ШУК.

Примечание – Пустые ячейки заполнить после изготовления МПНУ.

Таблица 2 – Технические характеристики жockey-насоса

Наименование параметров жockey-насоса	Значение
Диапазон настройки давлений срабатывания-отключения, кг/см <sup>2</sup>	
Расход через дроссельную шайбу, не более, л/с	0,3
Потребляемая мощность, кВт	

Примечание - Пустые ячейки заполнить после изготовления МПНУ.

## 5 Устройство и принцип работы

5.1 Модульная пожарная насосная установка может работать в двух режимах: в ручном и автоматическом. Основным режимом является **автоматический**, ручной режим работы применяется для наладочных и ремонтных работ.

5.2 В ручном режиме можно управлять каждым насосом в отдельности. В этом режиме осуществляется заполнение системы водой, настройка нижнего давления рабочего и резервного насосов – датчик давления ПД (ПД100-ДИ).

5.3 В автоматическом режиме насосная станция работает под управлением шкафов ШУК и ШУН и связана со шкафом управления и сигнализации ШУС.

5.4 В дежурном режиме давление в напорном трубопроводе поддерживается жockey-насосом НЗ посредством контроля давления датчиком давления ПД. Давление включения-отключения жockey-насоса настраивается на панели шкафа ШУК. Всасывающий трубопровод жockey-насоса через кран шаровый (КШ4) и фильтр (Ф) подсоединен к всасывающему коллектору МПНУ. Напорный трубопровод через клапан обратный (КО1) и шайбы регулировки расхода (ШР) подсоединен к напорному коллектору МПНУ. Баки мембранные (БМ1 и БМ2) сглаживают пульсации давления в напорном трубопроводе в дежурном и рабочем режиме.

5.5 Устройства контроля уровня жидкости УКУ1 фиксируют наличие воды во всасывающем коллекторе перед основным и резервными насосами (защита от сухого хода **исполнение 1**).

5.6 Датчики давления ПД1 и ПД2 фиксируют наличие давления воды (подпора) во всасывающем коллекторе перед основным и резервными насосами (защита от сухого хода **исполнение 2**).

5.7 В дежурном режиме шкафы ШУН, ШУК осуществляют:

- управление насосами (пуск-останов);
- контроль наличия напряжения на рабочем и резервном вводах электропитания (свечение ламп «Наличие напряжения. Рабочий ввод» и «Наличие напряжения. Резервный ввод»), при пропадании напряжения на рабочем вводе шкаф ШУН автоматически переключает питание на резервный ввод;
- контроль целостности пусковых цепей насосов;
- контроль интерфейсной линии связи со шкафом сигнализации ШУС (при обрыве данной линии лампа «Потеря связи», расположенная на передней панели шкафа начинает мигать);
- контроль положения запорного органа затворов дисковых;
- контроль целостности линий связи со всеми устройствами и датчиками;
- передачу информации о состоянии элементов насосной станции пожаротушения на шкаф сигнализации ШУС.

5.8 При возникновении возгорания в защищаемых помещениях **должен подаваться** управляющий сигнал **на шкаф ШУК** для запуска МПНУ. Шкаф ШУК переходит в режим «Пожар» (о чем сигнализирует постоянное свечение лампы «Пожар» на передней панели шкафа сигнализации ШУС) и при отсутствии неисправностей и наличия воды во всасывающем коллекторе происходит запуск рабочего насоса Н1

(свечение кнопки «Пуск» рабочего насоса Н1» на передней панели шкафа ШУН). По истечении 5 с (устанавливается на панели управления ШУК) датчик давления ПД должен зафиксировать расчетное давление на выходе рабочего насоса. В случае невыхода на рабочий режим рабочего насоса Н1, ШУН отключает его и запускает резервный насос (свечение кнопки «Пуск» резервного насоса Н2 на передней панели шкафа ШУН). Развитие давления на выходе резервного насоса фиксирует также датчик давления ПД.

5.9 Время работы МПНУ зависит от значения, установленного в настройках шкафа ШУС. По истечении данного времени происходит блокировка установки. Повторный пуск возможен после возврата установки в исходное состояние нажатием кнопки «Сброс» на панели ШУК.

5.10 Шкафы ШУК, ШУН и шкаф сигнализации ШУС включены в одну линию связи RS-485. Вся информация о состоянии МПНУ дублируется на шкафе ШУС, установленном на посту охраны. Погасшая зеленая лампа «Потеря связи» на шкафе сигнализации ШУС сигнализирует о потере связи со шкафом ШУК или ШУН, поэтому при наличии питания на шкафе ШУК необходимо проверить интерфейсный кабель RS-485.

5.11 На панели оператора шкафа сигнализации ШУС в окне выбора режима предусмотрена кнопка «Блокировка», при нажатии которой автоматика насосной станции блокируется. Данная функция предусмотрена для остановки работы МПНУ, а также для текущего ремонта или технического обслуживания. Кнопка «Автомат» возвращает автоматику МПНУ в дежурный режим. Погасшая лампа «Автоматика отключена» подтверждает дежурный режим.

5.12 Для запуска и останова МПНУ с поста охраны на передней панели шкафа сигнализации предусмотрены кнопки «Пуск» и «Останов пуска».

## 6 Приборы управления

### 6.1 Шкаф управления насосами ШУН.

6.1.1 Общий вид представлен на рис. 1. Более подробная информация о работе ШУН представлена в руководстве по эксплуатации ДАЭ 100.436.200 РЭ (в комплекте).

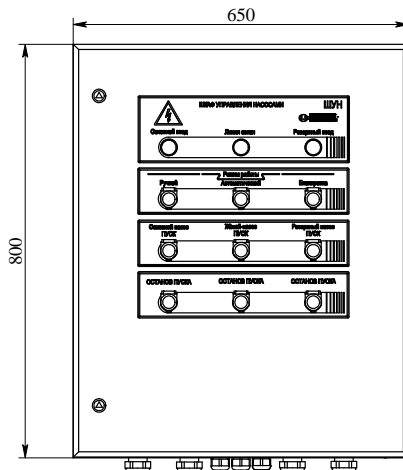


Рисунок 1 – Общий вид ШУН

### 6.2 Шкаф управления и контроля ШУК.

6.2.1 Общий вид представлен на рис. 2. Более подробная информация о работе ШУК представлена в руководстве по эксплуатации ДАЭ 100.436.100 РЭ (в комплекте).

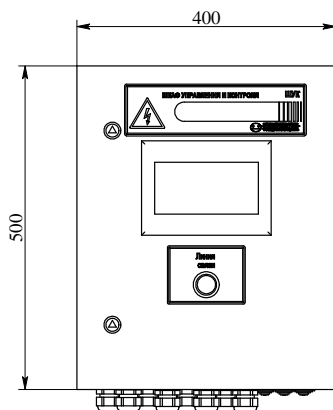


Рисунок 2 – Общий вид ШУК



### 6.3 Шкаф управления и сигнализации ШУС.

6.3.1 Общий вид представлен на рис. 3. Более подробная информация о работе ШУС представлена в руководстве по эксплуатации ДАЭ 100.436.300 РЭ (в комплекте).

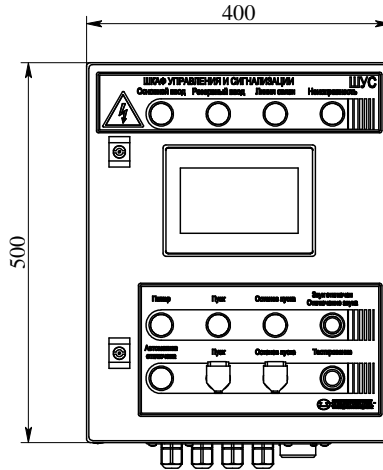


Рисунок 3 – Общий вид ШУС

## 7 Указание мер безопасности

7.1 Установку и монтаж МПНУ производить при выключенном питании.

7.2 Монтаж и демонтаж МПНУ и агрегатов, входящих в ее состав, следует производить только:

- при отключенном рабочем и резервном электропитании (на отключающем аппарате должна обязательно висеть табличка «**Не включать! Работают люди!**»);
- при надежном заземлении всего электрооборудования;
- при отсутствии давления в трубопроводах;
- при закрытых затворах (затворках) на входе и выходе;
- исправным инструментом, соответствующим виду работ.

7.3 При испытаниях МПНУ повышенным давлением (опрессовке) лица, производящие испытания, должны находиться в безопасном месте.

7.4 Гидравлические испытания должны проводиться в соответствии с Правилами Госгортехнадзора.

7.5 Персонал, обслуживающий электрооборудование, должен быть снабжен защитными средствами, прошедшими соответствующие лабораторные испытания.

7.5.1 Все электромонтажные работы, обслуживание электроустановок, периодичность и методы испытания защитных средств должны выполняться с соблюдением «Правил технической эксплуатации электроустановок потребителей» и «Правил техники безопасности при эксплуатации электроустановок потребителей», «Правил устройства электроустановок».

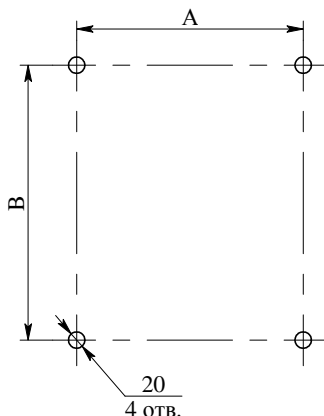
## 8 Размещение и монтаж

8.1 Монтаж установки МПНУ должен осуществляться в соответствии с правилами, принятыми на данном объекте.

### 8.2 Установка на месте эксплуатации

8.2.1 Установка МПНУ должна устанавливаться в сухом, отапливаемом, хорошо вентилируемом помещении. В помещении также должен быть предусмотрен дренаж.

8.2.2 Поверхность для монтажа установки должна быть прочной, горизонтальной и ровной. Если для установки не предусмотрены виброизолирующие опоры, она должна неподвижно крепиться к основанию или фундаменту с помощью анкерных болтов. Схема расположения анкерных отверстий приведена на рис. 4.



Обозначение	A	B
Значение		

Рисунок 4 - Расположение анкерных (пустые ячейки заполнить после изготовления МПНУ)

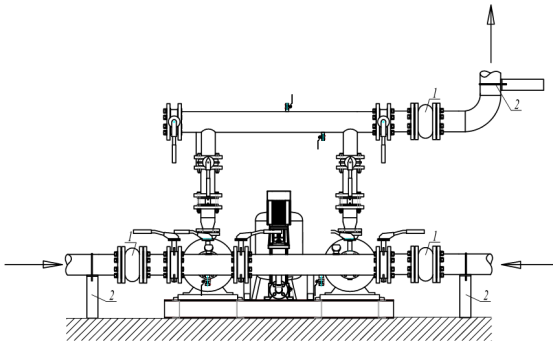
8.2.3 Проходы вокруг установки должны быть не менее 1 м, при этом ширина прохода со стороны электродвигателя должна быть достаточной для демонтажа ротора.

8.2.4 Для транспортировки установки необходимо применять вилочный погрузчик.

### 8.3 Подключение всасывающих и напорных трубопроводов

8.3.1 Соедините всасывающий коллектор МПНУ с вводами воды от накопительной емкости (резервуара). Соединительный трубопровод выполняется по возможности коротким, с наименьшим числом колен, без резких переходов и острых углов. Необходимо, чтобы всасывающий трубопровод подходил к МПНУ, поднимаясь вверх, тем самым давая воздуху легко удаляться. Запрещается устанавливать всасывающий трубопровод с условным проходом меньше условного прохода всасывающего коллектора основного (резервного) насоса. В случае забора воды из ре-

зервуара, с уровнем ниже всасывающего коллектора МПНУ, приемный клапан всасывающего трубопровода располагать ниже уровня жидкости не менее чем на 0,5 м, чтобы воздух не мог проникнуть в насосы. Расстояние между дном резервуара и сеткой приемного клапана должно быть не менее 1,5 – 2 диаметров всасывающей трубы, чтобы не препятствовать проходу жидкости в трубопровод и не допускать засасывания в насосную станцию загрязнений. Расстояние от стенки резервуара до приемного клапана с сеткой – не менее 0,3 м. Суммарная площадь отверстий сетки приемного клапана должна быть в 4–5 раз больше поперечного сечения всасывающего трубопровода. Подсоединение трубопроводов к напорному коллектору возможно, как с двух, так и, с одной стороны. При подсоединении труб с одной стороны второй фланец глушится (пример на рис. 5).



1 – компенсаторы; 2 – опоры с хомутами для крепления труб.

Рисунок 5 – Соединение с трубопроводами

8.3.2 Монтаж трубопроводов, должен быть выполнен без механических напряжений. Для этого рекомендуется использовать компенсаторы. Трубопровод должен быть надежно закреплен.

**ВНИМАНИЕ!**

**Показанные на рис. 5 компенсаторы, хомуты для крепления труб в комплект поставки не входят!**

8.3.3 Убедитесь в отсутствии механических напряжений в трубных соединениях.

8.3.4 Откройте запорную арматуру на насосах и коллекторах.

8.3.5 Откройте пробки вентиляционных отверстий насосов и медленно заполните насосы водой, чтобы воздух мог полностью выйти.

8.3.6 Произведите заполнение установки водой и произведите визуальный осмотр герметичности.

8.3.7 Проверьте соответствие настройки давления мембранного расширительного бака. Проверка производится в следующей последовательности:

- отключить мембранный бак от системы и слить из него воду;

– при помощи автомобильного манометра проверьте давление газа на воздушном клапане (вверху, снять защитную крышку). Давление должно быть на  $0,2 \text{ кг/см}^2$  ниже давления включения жockey-насоса ( $P_{\min}$ , Рис. 6);



Рисунок 6 – Пример проверки давления

– если давление в воздушной камере бака выше требуемого уровня, воздух стравливается через воздушный клапан, если ниже, воздух накачивается компрессором или насосом;

– установите на место защитную крышку, откройте кран для наполнения бака, медленно заполните бак.

8.3.8 Проверьте наличие воды во входном коллекторе.

8.3.9 Выполните подключение шкафа ШУН к основному и резервному питанию, соблюдая фазировку. Электрические компоненты установки должны подключаться квалифицированным персоналом, имеющим соответствующую группу допуска, в соответствии с прилагаемыми электросхемами.

8.3.10 Перед первым включением проверьте правильность выполнения электро монтажа, в т. ч. заземления.

8.3.11 Подайте напряжение на вводные автоматические выключатели шкафов ШУН и ШУС.

8.3.12 В случае наличия обоих вводов электропитания, убедитесь, что индикаторы «Основной ввод» и «Резервный ввод» на шкафе ШУН горят зеленым светом.

8.3.13 На панели управления ШУК установите режим работы «Ручной».

8.3.14 Произведите настройку рабочих параметров МПНУ на панели оператора шкафа ШУК соблюдая требования руководства по эксплуатации на данный шкаф управления.

8.3.15 На панели управления ШУК должно быть состояние системы «Норма» – система находится в дежурном режиме, все подключённые устройства работают в штатном режиме. Если это условие не выполняется – устраните все неисправности и только тогда переходите к следующему пункту.

8.3.16 При помощи кнопок «Пуск» и «Останов пуска» на короткое время включите и выключите поочередно каждый насос и проверьте, совпадает ли направление вращения электродвигателя с направлением стрелки на корпусе электродвигателя. В случае несовпадения поменяйте местами любые две фазы на контакторах КМ1-1; КМ1-2; КМ1-3.

8.3.17 Перед тем, как менять фазы местами убедитесь, что электроэнергия на вводах шкафа отключена!

8.3.18 Переведите посредством нажатия кнопки «Автоматический» (на ШУК) МПНУ в дежурный режим. МПНУ готова к работе.

## **9 Техническое обслуживание**

9.1 К обслуживанию МПНУ допускаются лица, прошедшие инструктаж по технике безопасности. Прохождение инструктажа отмечается в журнале. Обслуживающий персонал должен иметь квалификационную группу не ниже III.

9.2 В шкафах ШУН, ШУК и шкафе сигнализации ШУС используется опасное для жизни напряжение. При монтаже и в процессе эксплуатации обслуживающий персонал должен руководствоваться действующими «Правилами технической эксплуатации электроустановок потребителей и правилами техники безопасности при эксплуатации установок потребителей».

9.3 Не реже одного раза в 3 месяца производить:

- внешний осмотр составных частей установки (трубопроводов, запорной арматуры, манометров, насосов и т.д., электротехнической части – шкафов управления, приборов контроля и управления и т.п.) на отсутствие повреждений, течи, коррозии, грязи, прочности крепления, наличия пломб и т.п.;

- проверку пневматического давления мембранного расширительного бака (см. п. 8.3.7).

9.4 Не реже одного раза в 6 месяцев необходимо производить комплексную проверку насосной установки:

- при отключенных вводах электропитания проверить затяжку всех клеммников внутри электросилового шкафа;

- проверить работоспособность насосов путем их включения и выключения при помощи кнопок «Пуск» и «Останов пуска» в режиме «Ручное»;

- проверить работоспособность насосной установки в автоматическом режиме путем имитации вскрытия спринклеров или открытия пожарного крана.

9.5 Данные о техническом обслуживании необходимо фиксировать в журнале, содержащем дату технического обслуживания, вид обслуживания, замечания по техническому состоянию, должность, фамилию и подпись ответственного лица, проводившего техническое обслуживание.



14.5 Ремонт МПНУ в течение гарантийного срока эксплуатации производится предприятием – изготовителем при условии соблюдения потребителем правил эксплуатации, транспортирования и хранения.

14.6 После проведения гарантийного ремонта продление гарантийного срока не предусматривается.

14.7 Гарантийное обслуживание не производится в следующих случаях:

- нарушение требований, изложенных в настоящем руководстве;
- если нормальная работа оборудования может быть восстановлена его надлежащей настройкой и регулировкой, очисткой от грязи, проведением тех. обслуживания изделия;
- если неисправность возникла вследствие попадания посторонних предметов, неправильного хранения, обращения, при невыполнении требований ГОСТ 32144-2013 в сети электропитания, стихийных бедствий, недостатка технического опыта сотрудников эксплуатирующей организации или пользователя (в том числе и в плане установки и монтажа);
- при обнаружении на изделии и внутри его следов ударов, небрежного обращения, естественного износа, постороннего вмешательства, самостоятельного изменения конструкции, не надлежащей работы систем, в составе которых эксплуатируется.

14.8 Проверка качества продукции и предъявление претензий должны проводиться в соответствии с действующими инструкциями и юридическими нормами.

14.9 Производитель не несет ответственности за возможные расходы, связанные с монтажом или демонтажем гарантийного изделия.

## 15 Комплект поставки

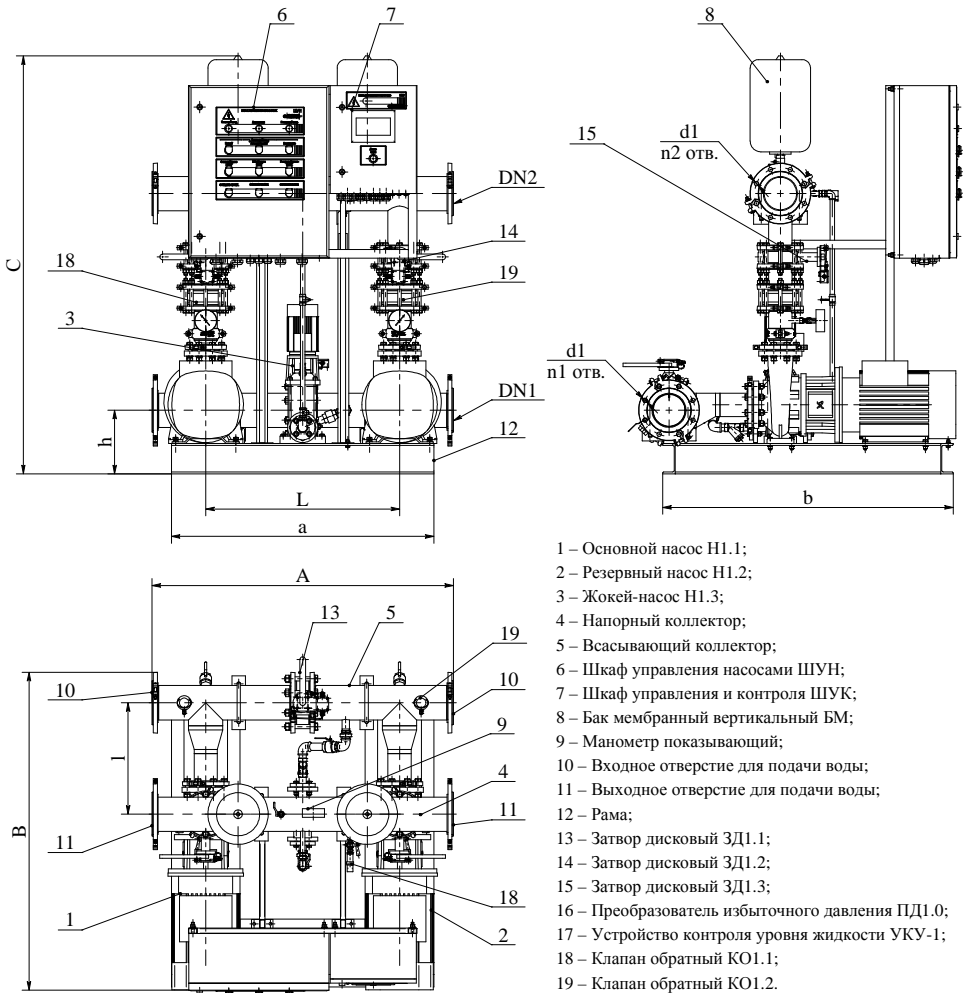
Таблица 3 – Комплект поставки

Наименование	Кол.	Примечание
Модульная пожарная насосная установка МПНУ _____	1	Поставляется в сборе
Шкаф управления и сигнализации (ШУС)	1	По требованию заказчика
Сопроводительная документация: руководство по эксплуатации; паспорта и сертификаты на комплектующие изделия	1 комп.	
Комплектующие изделия	По описи	Поставляются в упакованном виде с составлением упаковочной ведомости





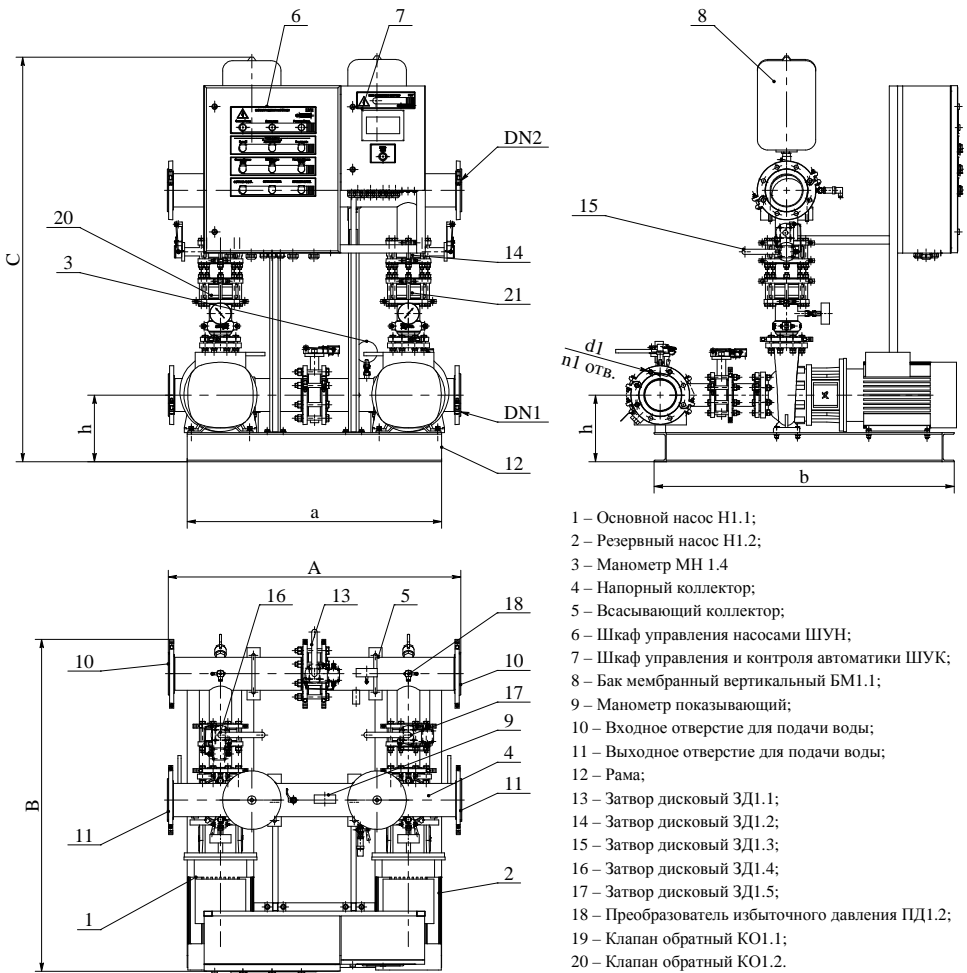
## ПРИЛОЖЕНИЕ А



Обозначение	A	B	C	DN1	DN2	L	l	a	b	h	H	d1	n1	d2	n2
Значение															

\*Заполняется после изготовления МПНУ.

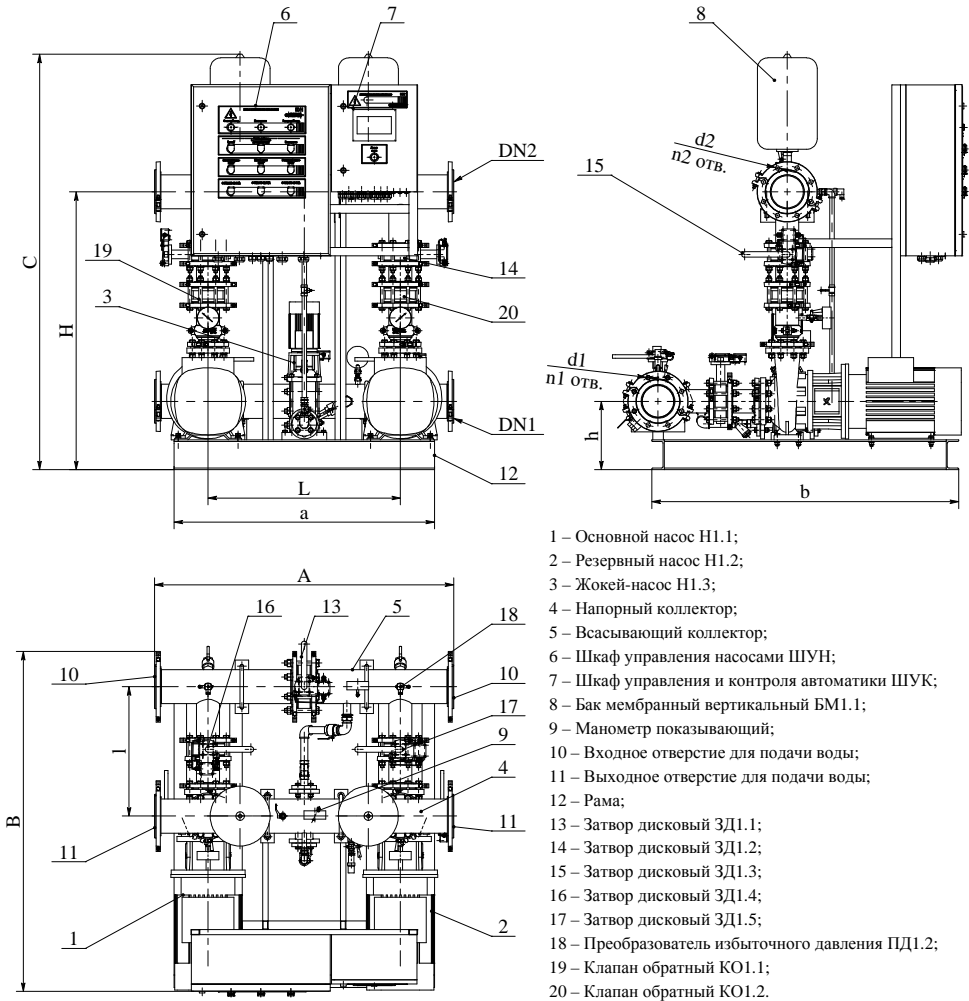
Рисунок А.1 - Общий вид исполнение 1 источник водоснабжения резервуар, спринклерная и дренчерная система пожаротушения



Обозначение	A	B	C	DN1	DN2	L	l	a	b	h	H	d1	n1	d2	n2
Значение															

\*Заполняется после изготовления МПНУ.

Рисунок А.2 - Общий вид **исполнение 2.1**, источник водоснабжения **водопровод**,  $P=(1,5-6) \text{ кг/см}^2$ , **дренчерная система пожаротушения**



- 1 – Основной насос Н1.1;
- 2 – Резервный насос Н1.2;
- 3 – Жюкей-насос Н1.3;
- 4 – Напорный коллектор;
- 5 – Всасывающий коллектор;
- 6 – Шкаф управления насосами ШУН;
- 7 – Шкаф управления и контроля автоматики ШУК;
- 8 – Бак мембранный вертикальный БМ1.1;
- 9 – Манометр показывающий;
- 10 – Входное отверстие для подачи воды;
- 11 – Выходное отверстие для подачи воды;
- 12 – Рама;
- 13 – Затвор дисковый ЗД1.1;
- 14 – Затвор дисковый ЗД1.2;
- 15 – Затвор дисковый ЗД1.3;
- 16 – Затвор дисковый ЗД1.4;
- 17 – Затвор дисковый ЗД1.5;
- 18 – Преобразователь избыточного давления ПД1.2;
- 19 – Клапан обратный КО1.1;
- 20 – Клапан обратный КО1.2.

Обозначение	A	B	C	DN1	DN2	L	l	a	b	h	H	d1	n1	d2	n2
Значение															

\*Заполняется после изготовления МПНУ.

Рисунок А.3 - Общий вид **исполнение 2.2**, источник водоснабжения **водопровод**, P=(1,5-6) кг/см<sup>2</sup>, **спринклерная система пожаротушения** (P до 16 кг/см<sup>2</sup>)

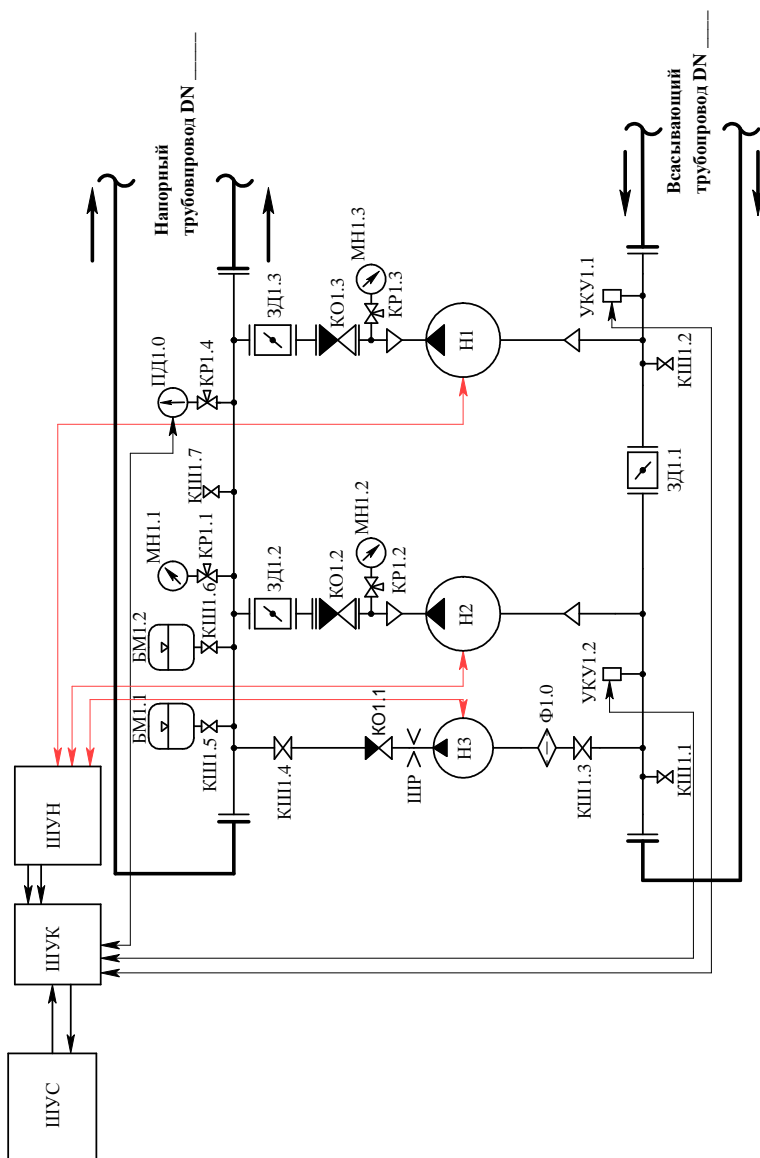


Рисунок А.4 - Схема функциональная исполнение 1, источник водоснабжения резервуар, спринклерная и дренажная система пожаротушения

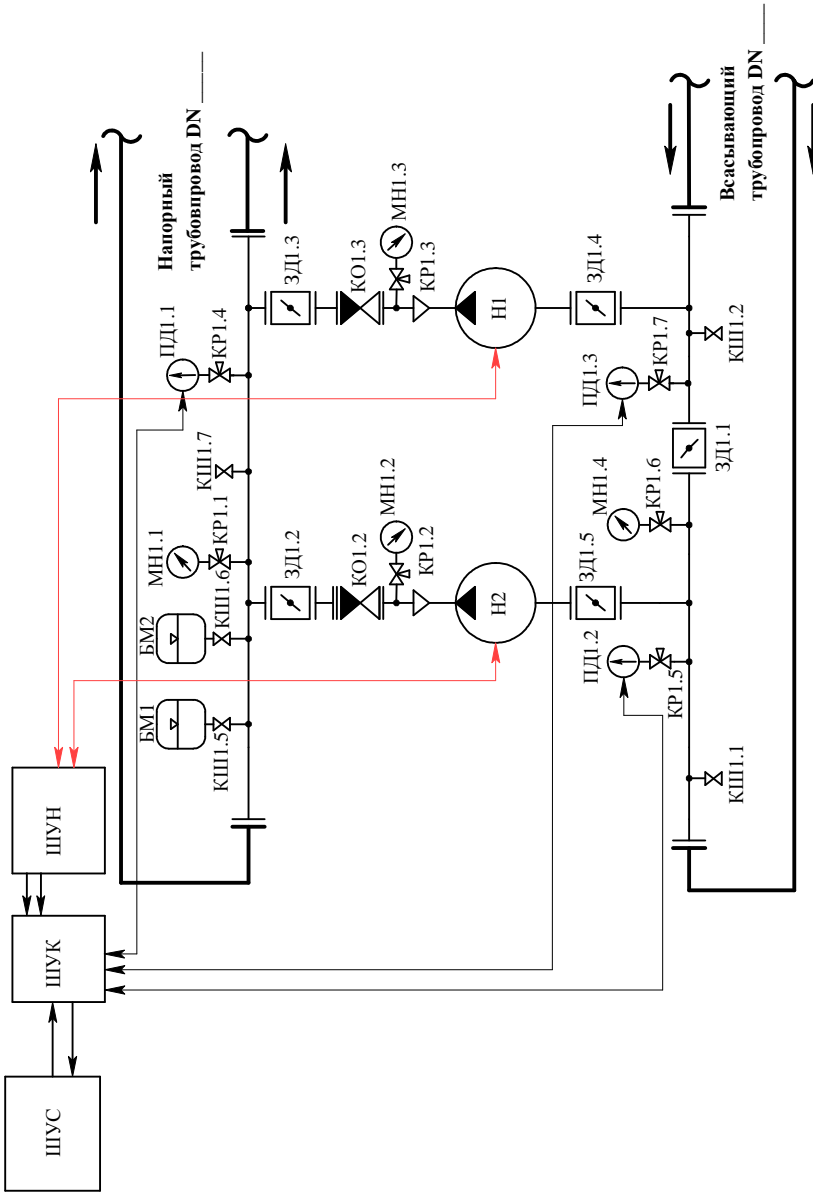


Рисунок А.5 - Схема функциональная исполнение 2.1, источник водоснабжения **водопровод**,  $R=(1,5-6) \text{ кг/см}^2$ , **дренчерная** система пожаротушения

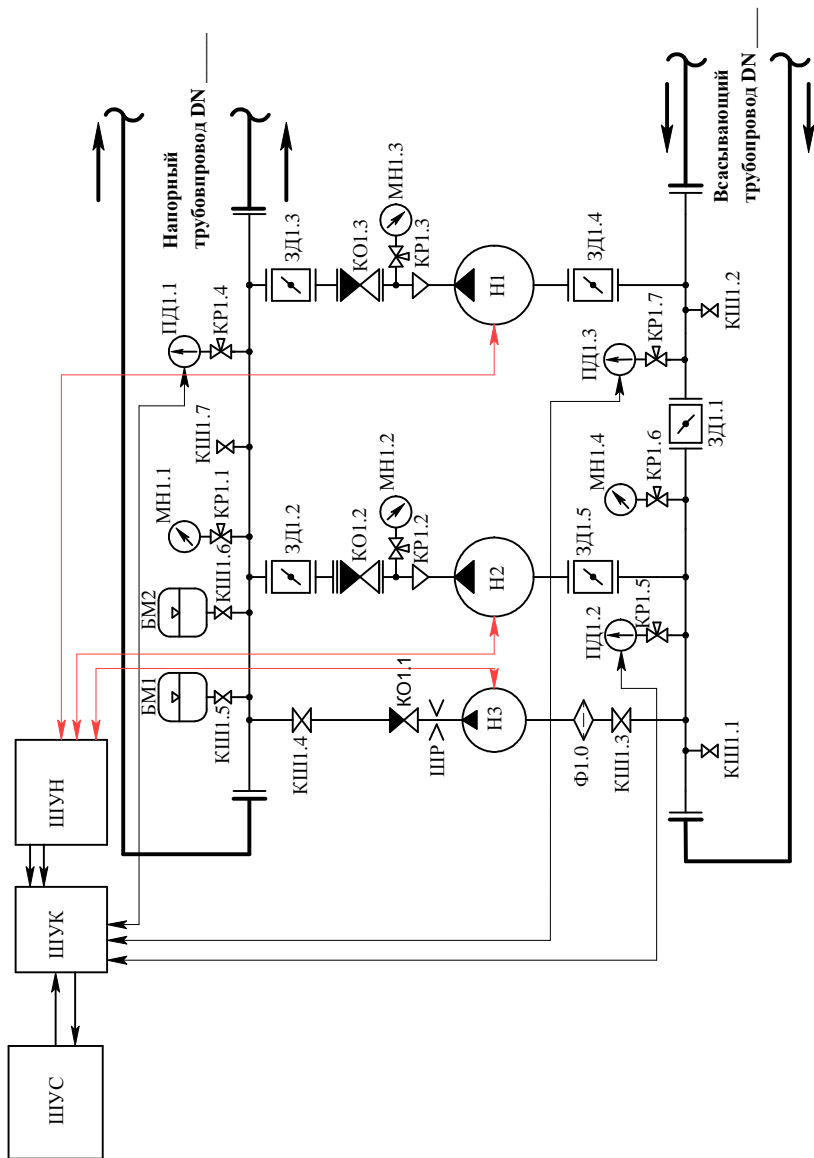


Рисунок А.6 - Схема функциональная исполнение 2.2, источник водоснабжения **водопровод**,  $R=(1,5-6)$  кг/см<sup>2</sup>, **спринклерная** система пожаротушения ( $R$  до 16 кг/см<sup>2</sup>)

Таблица А.1 - Состав МПНУ

Обозначение	Наименование	Кол.			Примечания
		Исп. 1	Исп. 2.1	Исп. 2.2	
Н1.1, Н1.2	Насос _____*	2	2	2	
Н1.3	Жокей-насос _____*	1	-	1	
БМ1.1, БМ1.2	Бак мембранный вертикальный; V=24 л, PN 16	2	2	2	
МН1.1, МН1.2, МН1.3, МН1.4	Манометр показывающий МПЗ-У- 16(25) кг/см <sup>2</sup> -1,5	3	4	4	
ПД1.0(1.1), ПД1.2, ПД1.3	Преобразователь избыточного давле- ния	1	3	3	
КР1.1, ... 1.7	Кран трехходовой DN 15, PN16	4	7	7	
ЗД1.1	Затвор дисковый PN 16 (с датчиками положения запорного органа)	1	1	1	DN ____*
ЗД1.2, ЗД1.3	Затвор дисковый PN 16 (с датчиками положения запорного органа)	2	2	2	DN ____*
ЗД1.4, ЗД1.5	Затвор дисковый PN 16 (с датчиками положения запорного органа)	-	2	2	DN ____*
УКУ1.1, УКУ1.2	Устройство контроля уровня жидко- сти УКУ-1	2	-	-	
КО1.1	Клапан обратный PN16 DN 15	1	-	1	
КО1.2, КО1.3	Клапан обратный двухстворчатый, PN16	2	2	2	DN ____*
ШР	Шайба регулировки расхода жидко- сти	1	-	1	
КШ1.1, КШ1.2, КШ1.3, КШ1.4	Кран шаровый муфтовый DN 25, PN16	4	2	4	
КШ1.5, КШ1.6	Кран шаровый муфтовый DN 20, PN16	2	2	2	
КШ1.7	Кран шаровый муфтовый DN 15, PN16	1	1	1	
Ф1.0	Фильтр сетчатый DN 25, PN16	1	-	1	
ШУН	Шкаф управления насосами	1	1	1	
ШУК	Шкаф управления и контроля	1	1	1	
ШУС	Шкаф управления и сигнализации	1	1	1	По требо- ванию

\*Заполняется после изготовления МПНУ.

**ПРИЛОЖЕНИЕ Б**

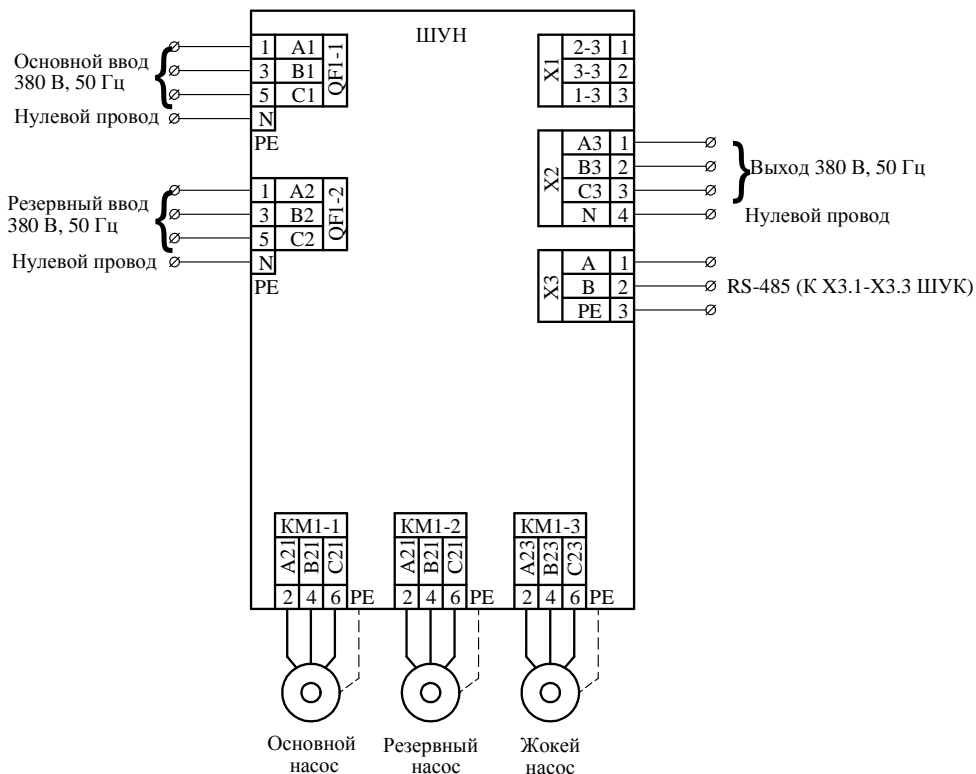


Рисунок Б.1 - Схемы электрические принципиальные внешних подключений ШУН



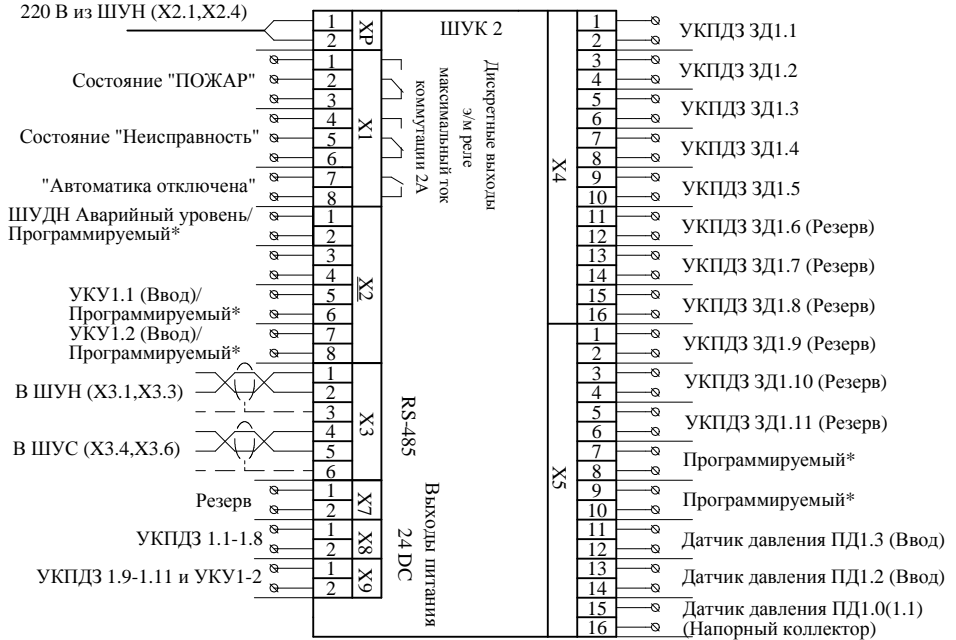


Рисунок Б.2 - Схемы электрические принципиальные внешних подключений ШУК 2

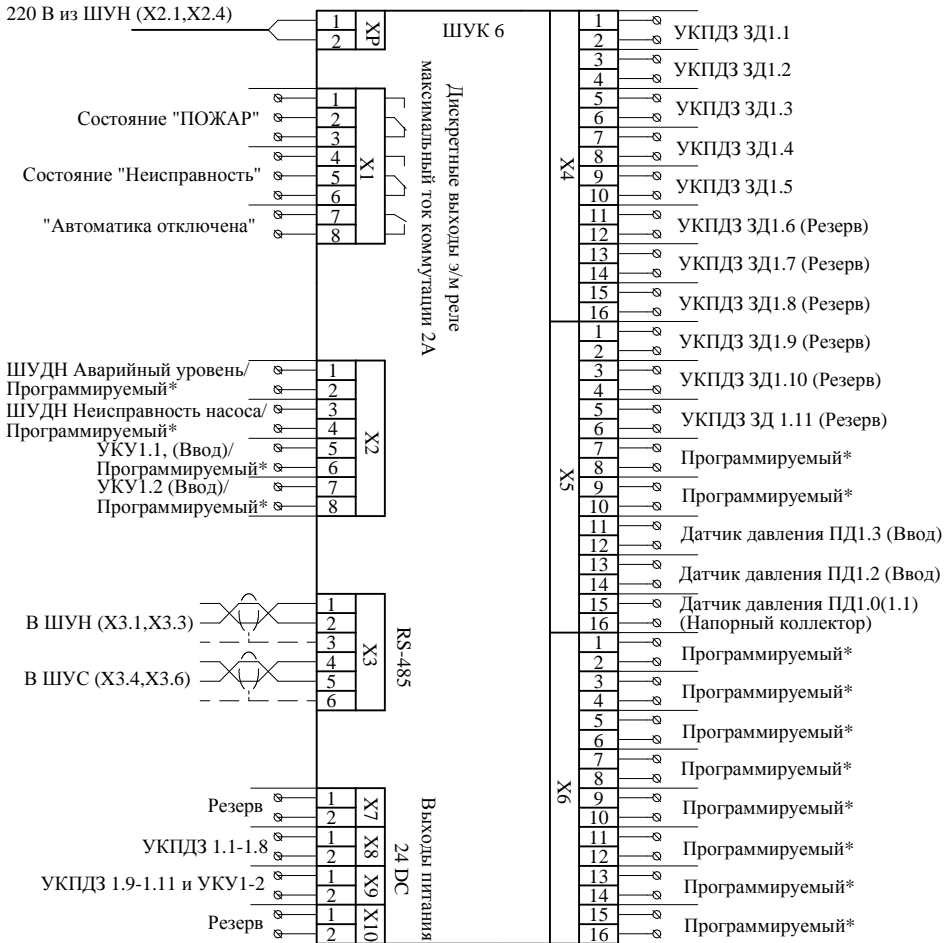


Рисунок Б.3 - Схемы электрические принципиальные внешних подключений ШУК 6

Примечания:

- 1) УКПДЗ – устройство контроля положения дискового затвора;
- 2) Программируемый вход подразумевает выбор подключения к нему одного из следующих устройств:
  - УКПДЗ (общее количество не более 15 шт.);
  - направление тушения, внешний пуск (узел правления и т.п.).

СМК сертифицирована по международному стандарту ISO 9001:2015.

Сертификат соответствия ССРП-RU.ЧС13.Н.00290, действителен по 15.02.2023.

**АДРЕС ПРЕДПРИЯТИЯ-ИЗГОТОВИТЕЛЯ:**

659316, Россия, Алтайский край, г. Бийск, ул. Лесная, 10.  
ЗАО «ПО «Спецавтоматика».

**КОНТАКТНЫЕ ТЕЛЕФОНЫ:**

Отдел сбыта - (3854) 44-90-42;

Консультации по техническим вопросам – (3854) 44-91-14; 32-41-97.

**ФАКС:** (3854) 44-90-70. **Е-mail:** [info@sa-biysk.ru](mailto:info@sa-biysk.ru); [cto3@sa-biysk.ru](mailto:cto3@sa-biysk.ru)

<http://www.sa-biysk.ru/>

**Сделано в России.**